



**RAVELLI**


*il fuoco intelligente*



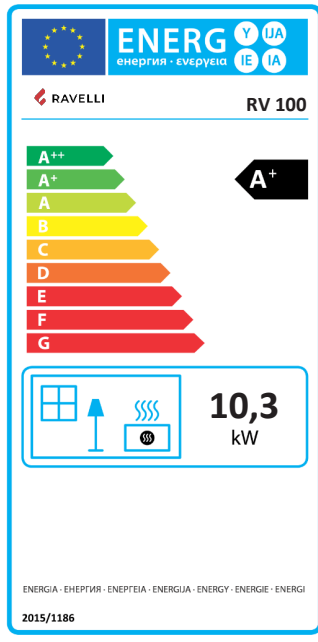
---


**RV 100**



	<b>SCHEDA PRODOTTO</b>	<b>PRODUCT DATASHEET</b>
	<b>FICHE DE PRODUIT</b>	<b>PRODUCTKAART</b>
	<b>PRODUKTDATENBLATT</b>	<b>FICHA DEL PRODUCTO</b>

**EU 2015/1186**

	<b>Marca / Trademark / Marque / Merk / Marke / Marca</b>	<b>Ravelli</b>
	<b>Modello / Model / Modèle / Model / Modell / Modelo</b>	<b>RV 100</b>
	<b>Classe di efficienza energetica / Energy Efficiency class / Classe d'Efficacité Énergétique / Energie-efficiëntieklasse / Energieeffizienzklasse / Clase de eficiencia energética</b>	<b>A+</b>
	<b>Potenza termica diretta / Direct thermal power / Puissance thermique directe / Directe warmteafgifte / Direkte Wärmeleistung / Potencia calorífica directa</b>	<b>10,3 kW</b>
	<b>Potenza termica indiretta / Indirect thermal power / Puissance thermique indirecte / Indirecte warmteafgifte / Indirekte Wärmeleistung / Potencia calorífica indirecta</b>	<b>--</b>
	<b>Indice di efficienza energetica / Energy Efficiency Index / Indice de eficiencia energética / Energie-efficiëntie-index / Energieeffizienzindex / Índice de eficiencia energética</b>	<b>125</b>
	<b>Efficienza utile (Potenza nominale) / Useful efficiency (Nominal power) / Rendement utile (puissance nominale) / Nuttig rendement (bij nominale) / Brennstoff-Energieeffizienz (Nennwärmeleistung) / Eficiencia energética útil (potencia nominal)</b>	<b>89,0 %</b>
	<b>Efficienza utile (Potenza ridotta) / Useful efficiency (Reduced power) / Rendement utile (puissance minimale) / Nuttig rendement (bij minimale) / Brennstoff-Energieeffizienz (Mindestlast) / Eficiencia energética útil (potencia minima)</b>	<b>91 %</b>
	<b>Rispettare le avvertenze e le indicazioni di installazione e manutenzione periodica riportate nel manuale di istruzioni. / Comply with the warnings and instructions concerning installation and routine maintenance provided in the instruction manual. / Respecter les avertissements et les indications sur l'installation et l'entretien périodique fournis dans le manuel d'instructions. / Neem de waarschuwingen en instructies voor installatie en periodiek onderhoud in acht zoals aangegeven in de hoofdstukken van de gebruiksaanwijzing. / Beachten Sie die Warnungen und Hinweise betreffend die Installation und regelmäßige Wartung in der Bedienungsanleitung. / Respete las advertencias y las indicaciones de instalación y mantenimiento periódico, detalladas en los capítulos del manual de instrucciones.</b>	

	<b>PRODUCT DATASHEET</b>	<b>FICHA DO PRODUTO</b>
	<b>ΔΕΛΤΙΟ ΠΡΟΪΟΝΤΟΣ</b>	<b>PRODUKTBLAD</b>
	<b>KARTA PRODUKTU</b>	<b>PODATKOVNI LIST IZDELKA</b>

**EU 2015/1186**

	<b>Trademark / Marca / Μάρκα / Mærke / Marka / Blagovna znamka</b>	<b>Ravelli</b>
	<b>Model / Modelo / Μοντέλο / Model / Model / Model</b>	<b>RV 100</b>
	<b>Energy Efficiency class / Classe de Eficiência Energética / Κατηγορία ενεργειακής απόδοσης / Energiklasse / Klasa efektywności energetycznej / Razred energetske učinkovitosti</b>	<b>A+</b>
	<b>Direct thermal power / Potência calorífica direta / Άμεση θερμική ισχύς / Direkte varmeydelse / Bezpośrednia moc produktu / Neposredna izhodna toplotna moč</b>	<b>10,3 kW</b>
	<b>Indirect thermal power / Potência calorífica indireta / Έμμεση θερμική ισχύς / Indirekte varmeydelse / Pośrednia moc produktu / Posredna izhodna toplotna moč</b>	<b>--</b>
	<b>Energy Efficiency Index / Índice de eficiência energética / Δείκτης ενεργειακής απόδοσης / Indeks energieeffektivitet / Wskaźnik efektywności energetycznej / Kazalo energetske učinkovitosti</b>	<b>125</b>
	<b>Useful efficiency (Nominal power) / Eficiència energética útil (potència nominal) / Ωφέλιμη ενεργειακή απόδοση (ονομαστική ισχύς) / Virkningsgrad (nominel varmeydelse) / Sprawność użytkowa (nominalnej mocy) / izkoristek energije (nazivni izhodni moči)</b>	<b>89,0 %</b>
	<b>Useful efficiency (Reduced power) / Eficiència energética útil (potència mínima) / Ωφέλιμη ενεργειακή απόδοση (ελάχιστο ισχύς) / Virkningsgrad (mindste varmeydelse) / Sprawność użytkowa (minimalnym mocy) / izkoristek energije (nazivni izhodni moči)</b>	<b>91 %</b>
	<b>Comply with the warnings and instructions concerning installation and routine maintenance provided in the instruction manual. / Respeitar as advertências e as indicações de instalação e manutenção periódica referidas nos capítulos do manual de instruções. / Τηρείτε τις προειδοποιήσεις και τις οδηγίες εγκατάστασης και περιοδικής συντήρησης που αναφέρονται στα κεφάλαια του εγχειριδίου των οδηγιών. / Overhold advarslerne og angivelserne for installation og vedligeholdelse, som angivet i kapitel i brugsvejledningen. / Należy przestrzegać ostrzeżeń i wskazówek dotyczących instalacji i okresowej konserwacji podanych w rozdziałach w instrukcji obsługi. / Upoštečajte opozorila in navodila za namestitve in redno vzdrževanje, navedena v poglavjih priročnika z navodili.</b>	

# DECLARACIÓN DE PRESTACIÓN

Declaración de prestación conforme al reglamento (UE) 305/2011  
n.: 259CPR13.07



1. Código de identificación único del producto-tipo  
**20056FR03, Aparato para calefacción doméstica, alimentado con pellets de madera.**  
**EN 14785:2006**
2. Modelo, lote, serie o cualquier otro elemento que permita la identificación del producto, en virtud del artículo 11, párrafo 4:  
**RV 100,**
3. Usos previstos del producto de conformidad con las especificaciones técnicas armonizadas correspondientes:  
**Aparato para calefacción doméstica, alimentado con pellets de madera.**
4. Nombre o marca registrada y dirección del fabricante en virtud del artículo 11, párrafo 5:  
**Ravelli**  
**Aico S.p.A.**  
**Via A. Kupfer, 31**  
**25036 Palazzolo s/O (Bs) Italia**
5. Cuando sea apropiado, Nombre y dirección del mandatario en virtud del artículo 12, párrafo 2:  
---
6. Sistema de valoración y verificación de la constancia de la prestación en virtud del anexo V:  
**Sistema 3, Sistema 4**
7. Laboratorio notificado y número de informe de prueba (según el System 3):  
**IMQ (NB 0051), CS20-0052218-01**
8. Prestaciones declaradas

Especificación técnica armonizada:	EN 14785:2006
Características esenciales	Prestazione
Sicurezza antincendio	
Resistencia al fuego	A1
Distancia de materiales combustibles	Distancia mínima (mm): revés = 200 lados = 300 frente = 1000 cielo = -- suelo = 0
Riesgo de pérdida de combustible incandescente	Conforme
Emisiones de productos de combustión (a 13% di O <sub>2</sub> )	Potencia térmica nominal CO 0,010 % - 130 mg/Nm <sup>3</sup> NOx 127 mg/Nm <sup>3</sup> OGC 1 mg/Nm <sup>3</sup> PM 18 mg/Nm <sup>3</sup>  potencia térmica reducida CO 0,017 % - 217 mg/Nm <sup>3</sup> OGC 4 mg/Nm <sup>3</sup>
Temperatura superficial	Conforme
Seguridad eléctrica	Conforme
Accesibilidad y limpieza	Conforme
Presión máxima de trabajo	--
Temperatura fumi a potenza termica nominale	173 °C
Resistencia mecánica (de soporte de la chimenea)	NPD
Potencia térmica nominal	10,3 kW
Potencia térmica suministrada al entorno	10,3 kW
Potencia térmica cedida al agua	--
Rendimiento	$\eta$ 89,0 % a la potencia nominal $\eta$ 91 % a la potencia reducida

9. La prestación del producto según se establece en los puntos 1 y 2 cumple con las prestaciones declaradas según el punto 8. Se expide esta declaración de prestación bajo la responsabilidad exclusiva del fabricante, según se establece en el punto 4

Firmado por y en nombre del fabricante de **Claudio Mezzalana, Operations Manager**

Lugar **Palazzolo sull'Oglio**

Fecha **02/02/2021**

Firma

**EG-CONFORMITEITSVERKLARING  
DECLARACIÓN DE CONFORMIDAD UE**



**KONFORMITÄTS ERKLÄRUNG EG  
DECLARAÇÃO DE CONFORMIDADE UE**



**(DoC)**

Fabrikant: Aico S.p.A.  
Hersteller: Via A. Kupfer, 31  
Fabricante: 25036 Palazzolo s/O (Bs) – Italy  
Fabricante: ph: +39 030 74 02 939, e-mail:[info@ravelligroup.it](mailto:info@ravelligroup.it)

VERKLAART dat de verklaring van overeenstemming uitgegeven wordt op onze eigen verantwoordelijkheid voor het volgende product:

*ERKLÄRT, dass die Konformitätserklärung in alleiniger Verantwortung ausgestellt ist und sich auf das folgende Produkt bezieht:*

*DECLARA que la declaración de conformidad se emite bajo nuestra única responsabilidad y pertenece al siguiente producto:*

*DECLARA que emitii a declaração de conformidade sob a sua própria responsabilidade para o seguinte produto:*

Producttype	Pelletkachel
Produkttyp	Pelletöfen
Tipo de producto	Estufas de pellet
Tipo de produto	Fogão da pelota
Merk	
Marke	
Marca	Ravelli
Marca	
Model	
Modell	RV100
Modelo	
Modelo	

Het object van de bovengenoemde verklaring is on overeenstemming met de relevante harmonisatiewetgeving van de Unie:

*Das vorhergehend erläuterte Produkt der Konformitätserklärung entspricht den einschlägigen Harmonisierungsrechtsvorschriften der EU:*

*El objeto de la declaración descrita anteriormente es conforme a la legislación comunitaria de armonización pertinente:*

*O objeto da declaração acima mencionada está em conformidade com a legislação comunitária relevante aplicável em matéria de harmonização:*

- 2014/30/EU, EMCD
- 2014/35/EU, LVD
- 2011/65/EU, RoHS

Er werden de volgende geharmoniseerde normen en technische specificaties toegepast:

*Es gelten die folgenden harmonisierenden Standards und technischen Spezifikationen:*

*Se han aplicado los siguientes estándares y especificaciones técnicas:*

*Foram aplicadas as seguintes normas harmonizadas e especificações técnicas:*

EN 55014-1	EN 60335-1	
EN 55014-2	EN 60335-2-102	EN 50581
EN 61000-3-2	EN 62233	
EN 61000-3-3		

Palazzolo Sull'Oglio (BS), ITALY  
15/03/2018

  
(Giovanni Scarlini, CEO)



## ***Prefacio***

Estimado cliente, le damos las gracias por la preferencia que nos ha otorgado al elegir una de nuestras estufas.

Le invitamos a leer con atención este manual antes de proceder con la instalación y el uso, con el fin de poder aprovechar lo mejor posible y en total seguridad, todas las características. Este contiene todas las informaciones necesarias para una correcta instalación, puesta en funcionamiento, modalidad de uso, limpieza, mantenimiento, etc.

Conserve este manual en un lugar idóneo; no lo guarde sin haberlo leído.

Las instalaciones incorrectas, los mantenimientos no efectuados correctamente y el uso impropio del producto eximen al Fabricante de cualquier daño que derive del uso de la estufa.

Para ulteriores aclaraciones o peticiones, contacte con su Centro de asistencia técnica autorizada por Ravelli.

Todos los derechos están reservados. No podrá reproducirse o transmitirse ninguna parte de este manual de instrucciones con ningún medio electrónico o mecánico, incluido la fotocopia, la grabación o cualquier otro sistema de memorización, para otros fines que no sean el uso exclusivamente personal del comprador, sin el permiso expreso por escrito del Fabricante.

---

---

Sommario	7
Prefacio .....	7
<b>IDENTIFICACIÓN .....</b>	<b>10</b>
Identificación de la estufa.....	10
Identificación del fabricante.....	10
Normas de referencia.....	10
Etiqueta .....	10
<b>GARANTÍA .....</b>	<b>11</b>
Certificado de garantía.....	11
Condiciones de la garantía.....	11
Registro de garantía.....	11
Información y problemas.....	11
<b>INFORMACIONES GENERALES .....</b>	<b>12</b>
Suministro y conservación .....	12
Idioma .....	12
Simbología utilizada en el manual .....	12
<b>DISPOSITIVOS DE SEGURIDAD .....</b>	<b>12</b>
Advertencias generales de seguridad .....	12
Riesgos residuales .....	13
<b>DESCRIPCIÓN DE LA ESTUFA .....</b>	<b>14</b>
Uso previsto .....	14
Uso incorrecto razonablemente previsible .....	14
Obligaciones y prohibiciones .....	15
Características del combustible .....	16
Combustibles no admitidos .....	16
<b>CARACTERÍSTICAS TÉCNICAS .....</b>	<b>17</b>
Tabla técnica RV 100.....	18
Componentes principales.....	19
Descripción de la operación.....	19
Vuelva a llenar el combustible .....	20
Formación de los usuarios.....	20
Dispositivos de seguridad.....	21
Las mayólicas y los revestimientos .....	22
<b>TRANSPORTE E INSTALACIÓN .....</b>	<b>24</b>
Advertencias de seguridad para el transporte y la instalación .....	24
Predisposiciones para el sistema de evacuación de humos .....	25
Instalación .....	26
<b>CONEXIONES .....</b>	<b>29</b>
Conexión con toma de aire externa.....	29
Conexión a la chimenea .....	29
Conexión eléctrica.....	29
Conexión del termostato externo .....	30
Prueba y puesta en marcha .....	30
Esquema eléctrico RV 100.....	30
<b>DESCRIPCIÓN DE LOS CONTROLES Y SIMBOLOGÍA DE LA PANTALLA .....</b>	<b>31</b>
<b>PROCEDIMIENTOS PARA EL USO .....</b>	<b>31</b>
Comprobaciones antes del encendido .....	31
Carga del tornillo sin fin .....	31
Para encender y apagar el aparato.....	31
Qué hacer en caso de alarma de “corte de energía” .....	32
Programación temperatura ambiente.....	32
Programación potencia trabajo.....	33



<b>LAS FASES DE FUNCIONAMIENTO DEL DISPOSITIVO.....</b>	<b>33</b>
<i>Secuencia de las fases de ignición .....</i>	<i>33</i>
<i>La modulación .....</i>	<i>33</i>
<i>Descripción de las funciones del menú .....</i>	<i>33</i>
<i>Mando a distancia .....</i>	<i>39</i>
<i>Esquema sintético de las fases de la estufa.....</i>	<i>40</i>
<i>Descripción de las alarmas .....</i>	<i>40</i>
<b>MANTENIMIENTO .....</b>	<b>42</b>
<i>Advertencias de seguridad para el mantenimiento .....</i>	<i>42</i>
<i>Limpieza .....</i>	<i>42</i>
<i>Mantenimiento extraordinario.....</i>	<i>44</i>
<b>ALMACENAMIENTO Y ELIMINACIÓN .....</b>	<b>47</b>
<i>Eliminación .....</i>	<i>47</i>
<b>CASUÍSTICA DE AVERÍAS.....</b>	<b>47</b>
<i>La estufa no funciona .....</i>	<i>47</i>
<i>Encendido dificultoso.....</i>	<i>47</i>
<i>Pérdida de humo .....</i>	<i>47</i>
<i>El vidrio se ensucia fácilmente.....</i>	<i>47</i>
<i>Puesta en reposo (fin de la estación) .....</i>	<i>47</i>

## IDENTIFICACIÓN

### Identificación de la estufa

Tipología de producto	ESTUFA DE PELLETT
Marca comercial	Ravelli
Modelo	RV 100

### Identificación del fabricante

Fabricante	Aico S.p.A. Via Consorzio Agrario, 3/D - 25032 Chiari (BS) - Italy T. + 39 030 7402939 info@ravelligroup.it www.ravelligroup.it
------------	--

### Normas de referencia

Las estufas RV 100 objeto de este manual, son conformes con el reglamento:

305/2011, REGLAMENTO DE PRODUCTOS DE CONSTRUCCIÓN

y las siguientes directrices

2014/30/EU, EMCD

2014/35/EU, LVD

2011/65/UE 2015/863/UE, 2017/2102/UE, (RoHS)

2009/125/CE (Ecodiseño)

Y se han aplicado las siguientes normas armonizadas y/o especificaciones técnicas:

EN 14785; EN 55014-1; EN 55014-2; EN 61000-3-2; EN 61000-3-3; EN 60335-1; EN 60335-2-102; EN 62233; EN 50581; ETSI EN 300220-1

Al instalar el aparato deben respetarse todos los reglamentos locales, incluidos los que se refieren a las normas nacionales y europeas.

### Etiqueta

En la etiqueta se utilizan los símbolos siguientes:

$P_{IN,nom}$	Potencia introducida (max)	$P_{IN,part}$	Potencia introducida (min)
$P_{nom}$	Potencia nominal	$P_{part}$	Potencia reducida
$CO_{nom}$	CO a la potencia nominal	$CO_{part}$	CO a la potencia reducida
$\eta_{nom}$	Rendimiento a la potencia nominal	$\eta_{part}$	Rendimiento a la potencia reducida
$p_{nom}$	Tiro mínimo a la potencia nominal	$T_{nom}$	Temperatura de los humos a la potencia nominal
<b>230 V - 50 Hz</b>	Consumo eléctrico		
<b>Distancia de material combustible</b>			
$d_{S-L}$	Lado izquierdo	$d_C$	Techo
$d_{S-R}$	Lado derecho	$d_F$	Frente
$d_R$	Revés	$d_B$	Suelo

n.d.: dato no declarado

### Model: RV 100

<b>APPARECCHIO PER IL RISCALDAMENTO DOMESTICO ALIMENTATO A PELLETT DI LEGNO</b> RESIDENTIAL SPACE HEATING APPLIANCE FIRED BY WOOD PELLETTS APPAREIL DE CHAUFFAGE DOMESTIQUE A CONVECTION A GRANULES DE BOIS APARATO DE CALEFACCION DOMESTICA ALIMENTADO CON PELLETT DE MADERA HUISSHOUDLIJKE RIJMEVEERWARMINGSTOESTELLEN GESTOOKT MET GEPEERST HOOT RAUMHEIZER ZUR VERFEUERUNG VON HOLZPELLETTS			
$P_{IN,nom}$	11,5 kW	$P_{IN,part}$	4,7 kW
$P_{nom}$	10,3 kW	$P_{part}$	4,3 kW
$CO_{nom}(13\%O_2)$	0,0104 %	$CO_{part}(13\%O_2)$	0,0174 %
$\eta_{nom}$	89,0 %	$\eta_{part}$	91,0 %
$p_{nom}$	12 Pa	0,12 mbar	
$T_{nom}$	173 °C	$W$	300 W
230 V 50 Hz			

#### Usare solo il combustibile raccomandato:

Use only recommended fuel:  
Utilizer seulement les combustibles recommandés:  
Use solo el combustible recomendado:  
Gebruik alleen de aanbevolen brandstof:  
Nur empfohlenes Brennmaterial verwenden:

Pellet di legno  
Wood pellet  
Granulee de bois  
Pellet de madera  
Houtpellet  
Holzpellets  
Ø 6 mm

Leggere le istruzioni d'uso / Read and follow the operating manual / Lire et suivre le mode d'emploi / Lea y respete le manual de operacion / Lees en volg de handleiding voor bediening / Bitte lesen und befolgen Sie die Montage und Nutzungsanweisungen

Distanza minima da materiali infiammabili	$d_{S-R}$	300 mm
Minimum distance from flammable materials	$d_{S-L}$	300 mm
Distance moindré de matériels inflammables	$d_R$	200 mm
Distancia mínima de materiales inflamables	$d_C$	N.d. mm
Minimale afstand van brandbare materialen	$d_F$	1000 mm
Mindestabstand zu brennbaren Materialien	$d_B$	0 mm

D.o.P. n° 259CPR13.07 (Notified Body 0051)

**EN 14785:2006**

Anno di produzione: 2021



## **GARANTÍA**

### **Certificado de garantía**

Ravelli le agradece la confianza otorgada al comprar uno de sus productos y le invita a:

- leer las instrucciones de instalación, uso y mantenimiento del producto.
- leer las condiciones de la garantía que figuran abajo.

### **Condiciones de la garantía**

La garantía del Cliente es reconocida por el Revendedor según los términos de ley.

El Revendedor reconoce la garantía solamente en caso de que el producto no se haya manipulado y únicamente si la instalación se ha realizado a norma y según las disposiciones del Fabricante.

La garantía limitada cubre los defectos de los materiales de fabricación, siempre que el producto no haya sufrido roturas causadas por un uso incorrecto, incuria, conexión errónea, manipulaciones, errores de instalación.

La garantía se anula también si no se respeta una sola de las disposiciones detalladas en este manual.

La garantía no cubre

- los refractarios de la cámara de combustión;
- el vidrio de la puerta;
- las juntas;
- la pintura;
- la rejilla de combustión de acero inoxidable o de fundición;
- la resistencia;
- las mayólicas;
- las partes estéticas;
- las posibles averías causadas por la instalación incorrecta y/o uso del producto y/o errores por parte del consumidor.

El uso de pellet de baja calidad o de cualquier otro combustible no autorizado, puede dañar los componentes del producto y provocar la pérdida de la garantía y la responsabilidad del fabricante.

Por lo tanto, se recomienda utilizar pellet de buena calidad que cumpla con los requisitos indicados en el capítulo específico.

Todos los daños provocados por el transporte no están reconocidos, por lo tanto, se recomienda controlar los productos en el momento de la entrega y, en caso de daños, avisar inmediatamente al revendedor.

### **Registro de garantía**



Para activar la garantía, es necesario registrar el producto en el Portal de Garantía en el sitio web [www.ravelligroup.it](http://www.ravelligroup.it), ingresando sus datos y el recibo de compra.

### **Información y problemas**

Los revendedores autorizados Ravelli se benefician de una red de Centros de Asistencia Técnica instruidos para satisfacer las exigencias del Cliente. Para cualquier información o solicitud de asistencia, el Cliente debe contactar con su Revendedor o Centro de Asistencia Técnica.

## INFORMACIONES GENERALES

### Suministro y conservación

El manual se suministra en formato de papel.

Conserve este manual junto con la estufa, para que el usuario pueda consultarlo con facilidad.

El manual es parte integrante para determinar la seguridad, por tanto:

- **debe conservarse íntegro** (en todas sus partes). Si se pierde o se estropea, hay que solicitar inmediatamente una copia;
- **debe acompañar a la estufa hasta la demolición** (incluso en caso de desplazamientos, venta, arrendamiento, alquiler, etc.). La empresa Fabricante declina cualquier responsabilidad por el uso impropio de la estufa y/o por los daños causados tras operaciones no contempladas en la documentación técnica.



### Idioma

El manual original ha sido redactado en italiano.

Las traducciones en otros idiomas deben realizarse a partir de las instrucciones originales.


El Fabricante se considera responsable de las informaciones contenidas en las instrucciones originales; las traducciones en otros idiomas diferentes no pueden comprobarse completamente, por lo que si se detectan incongruencias hay que atenerse al texto en el idioma original o contactar con nuestro Departamento de Documentación Técnica.


### Simbología utilizada en el manual


símbolo	definición
	Símbolo utilizado para identificar informaciones de particular importancia en el manual. Las informaciones se refieren también a la seguridad de los usuarios implicados en el uso de la estufa.
	Símbolo utilizado para identificar advertencias importantes para la seguridad del usuario y/o de la estufa.


## DISPOSITIVOS DE SEGURIDAD

### Advertencias generales de seguridad


 Lea atentamente este manual de instrucciones antes de la instalación y del uso de la estufa. El incumplimiento de lo dispuesto en este manual puede comportar el vencimiento de la garantía y/o provocar daños a cosas y/o personas.

 La instalación, la comprobación de la instalación, la comprobación del funcionamiento y el calibrado inicial de la estufa, deben realizarse exclusivamente por personal cualificado y autorizado.

 La estufa debe conectarse a un tubo de humos individual que garantice el tiro declarado por el Fabricante y que respete las normas de instalación previstas en el lugar de la instalación.

 El local donde se instala la estufa debe disponer de toma de aire.

 No utilice la estufa como incinerador o de cualquier otro modo diferente de aquél para el que ha sido diseñado.

 No utilice un combustible diferente de pellet para combustión. Está prohibido terminantemente el uso de combustibles líquidos.


- ⚠ Est  prohibido poner en funcionamiento la estufa con la puerta o el caj n de cenizas abiertos o con el vidrio roto. Est  permitido abrir la puerta solamente durante el encendido y las operaciones de carga.
- ⚠ No toque las superficies calientes de la estufa sin los equipos de protecci n adecuados, para evitar quemaduras. Cuando est  en funcionamiento, las superficies externas alcanzan temperaturas elevadas al tacto.
- ⚠ Est  prohibido aportar modificaciones no autorizadas a la estufa.
- ⚠ Antes de utilizar la estufa hay que conocer la posici n y la funci n de los mandos.
- ⚠ En caso de incendio del tubo de humos, llame a los bomberos.
- ⚠ Utilice exclusivamente piezas de repuesto originales. Cualquier manipulaci n y/o sustituci n no autorizada por Ravelli puede causar peligros para la incolumidad del usuario.
- ⚠ En caso de condiciones muy adversas, podr an intervenir dispositivos de seguridad que causan el apagamiento de la estufa. En cualquier caso, no desactive los dispositivos de seguridad.
- ⚠ Para la conexi n directa a la red el ctrica, es necesario prever un dispositivo que asegure la desconexi n de la red el ctrica, con una distancia de apertura de los contactos que permita la desconexi n completa en condiciones de categor a de sobretensi n III, de acuerdo con las normas de instalaci n.

### ***Riesgos residuales***

El dise o de la estufa se ha realizado de manera que se garanticen los requisitos esenciales de seguridad para el usuario.

La seguridad, por cuanto sea posible, se ha integrado en el dise o y en la fabricaci n de la estufa.

Para cada riesgo residual se proporciona una descripci n del mismo y de la zona o parte objeto del riesgo residual (a no ser que se trate de un riesgo v lido para toda la estufa). Adem s, se proporcionan informaciones de procedimiento para evitar el riesgo y sobre el uso correcto de los equipos de protecci n individual previstos y dispuestos por el Fabricante.

riesgo residual	descripción e informaciones de procedimiento
Riesgo de quemadura 	Durante el funcionamiento de la estufa, la misma puede alcanzar temperaturas elevadas al tacto, especialmente en las superficies externas. Preste atención para evitar quemaduras y si es necesario, utilice los equipos específicos. Utilice el guante suministrado para abrir tapa pellet para realizar las operaciones de recarga.

## DESCRIPCIÓN DE LA ESTUFA

### Uso previsto

El equipo en objeto está destinado para:

operación	combustible permitido	no permitido	ambiente
Calefacción de los ambientes domésticos mediante la combustión:	Pellet	Cualquier otro combustible diferente del permitido.	Doméstica o comercial

La estufa ha sido diseñada y fabricada para trabajar en seguridad si:

- se instala siguiendo las normas específicas por personal cualificado;
- se utiliza dentro de los límites declarados en el contrato y en el presente manual;
- se respetan los procedimientos del manual de uso;
- se efectúa el mantenimiento ordinario en los tiempos y en los modos indicados;
- se realiza tempestivamente el mantenimiento extraordinario en caso de necesidad;
- no se retiran y/o se eluden los dispositivos de seguridad.



La estufa debe destinarse al uso para el cual ha sido expresamente realizada.

### Uso incorrecto razonablemente previsible

A continuación, se enumera el uso incorrecto razonablemente previsible:

- uso de la estufa como incinerador;
- uso de la estufa con un combustible diferente de pellet;
- uso de la estufa con combustibles líquidos;

- uso de la estufa con la puerta abierta y el cajón de cenizas extraído.

Cualquier otro uso del equipo respecto al previsto, debe ser previamente autorizado por escrito por el Fabricante. En ausencia de esta autorización escrita, el uso se considera “uso impropio”. Queda excluida toda responsabilidad contractual y extra-contractual del Fabricante, por daños causados a personas, animales o cosas, debido a errores de instalación, de regulación, de mantenimiento y de usos impropios.

## **Obligaciones y prohibiciones**

### **Obligaciones**

El usuario debe:

- lea este manual de instrucciones antes de llevar a cabo cualquier operación en la estufa;
- el aparato puede ser utilizado por niños con una edad no inferior a los 8 años y por personas con capacidades físicas, sensoriales o mentales reducidas, o sin experiencia o el conocimiento necesario, siempre que estén bajo vigilancia;
- no utilice la estufa de manera impropia, es decir, para usos diferentes de los indicados en el apartado “USO PREVISTO”;
- está prohibido terminantemente utilizar combustibles líquidos inflamables para el encendido;
- mantenga a una distancia de seguridad oportuna los objetos no resistentes al calor y/o inflamables;
- alimente la estufa solo y exclusivamente con pellet que tenga las características descritas en este manual;
- conecte la estufa a un tubo de humos conforme a la norma;
- conecte la estufa a la aspiración mediante un tubo o toma de aire del exterior;
- efectúe las intervenciones de mantenimiento siempre con la estufa apagada y fría;
- realice las operaciones de limpieza con la frecuencia que se indica en este manual;
- utilice los repuestos originales recomendados por el Fabricante.

### **Prohibiciones**

El usuario no debe:

- retirar o modificar sin autorización los dispositivos de seguridad;
  - realizar por iniciativa propia operaciones o maniobras que no sean de su competencia es decir, que puedan comprometer su propia seguridad o la de otras personas;
  - utilizar combustibles diferentes de pellet para combustión y de los indicados para el encendido;
  - utilizar la estufa como incinerador;
- 
-

- utilizar sustancias inflamables o explosivas en proximidad de la estufa durante su funcionamiento;
- utilizar la estufa con la puerta abierta y/o el vidrio estropeado o roto;
- cerrar en ningún caso las aperturas de entrada de aire comburente y la salida de humos;
- utilizar la estufa para secar la ropa;
- sustituir o modificar algunos componentes de la estufa.

#### **Características del combustible**

El pellet de madera es un combustible que se compone de serrín de madera prensada, generalmente recuperado de los descartes de elaboración de las carpinterías. El material utilizado no puede contener ninguna sustancia extraña como, por ejemplo, cola, laca o sustancias sintéticas.

El serrín, después de haber sido secado y limpiado de impurezas, se prensa a través de una matriz con orificios. A causa de la alta presión el serrín se calienta y activa los aglutinantes naturales de la madera; de este modo el pellet mantiene su forma incluso sin agregar sustancias artificiales. La densidad de los pellet de madera varía según el tipo de madera y puede superar de 1,5 a 2 veces la de la madera natural. Los cilindros tienen un diámetro de 6 mm y una longitud variable entre 10 y 40 mm.

Su densidad es de aproximadamente 650 kg/m<sup>3</sup>. A causa del bajo contenido de agua (< 10%) tienen un alto contenido energético. La norma UNI EN ISO 17225-2:2014 (que sustituye a la norma EN PLUS) define la calidad de los pellet y los diferencia en tres clases: A1, A2 y B.

Mantenga los combustibles y otras sustancias inflamables a una distancia adecuada.

Ravelli recomienda el uso de pellet de madera certificado clase A1 y A2 según la norma EN ISO 17225-2:2014, o certificado DIN PLUS (más restrictiva que la clase A1) u ONORM M 7135.

El pellet puede ser de color claro u oscuro, y generalmente se encuentra ensacado en bolsas que llevan el nombre del productor, las características principales y la clasificación según las normas.

#### **Combustibles no admitidos**

Se recomienda no utilizar como combustible los materiales siguientes:

- leña tratada (leña pintada, lacada, encolada, etc.);
- serrín o virutas de madera
- combustibles líquidos
- carbón u otros combustibles fósiles
- plástico y derivados
- papel y cartón tratados
- residuos
- combustibles que puedan liberar sustancias tóxicas o contaminantes

El uso de estos combustibles, además de prohibido porque provoca la emisión de sustancias contaminantes y nocivas, causa un deterioro más rápido de la estufa y una acumulación de suciedad en la misma y en el sistema de evacuación de humos, con la disminución consecuente de las prestaciones y de la seguridad.



¡Los gases producidos por estos combustibles son peligrosos para el medio ambiente y para vuestra salud!



El uso de combustible de manera no conforme a lo especificado anteriormente, anula la garantía.



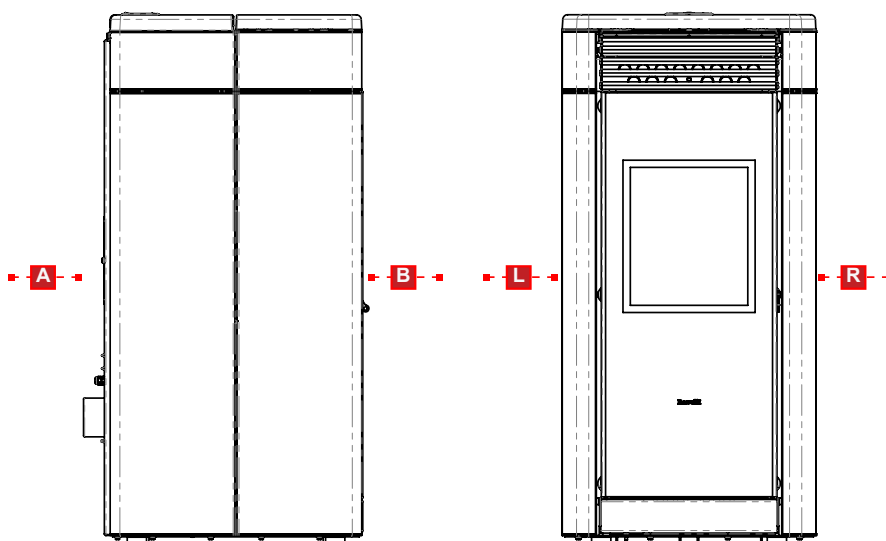
## CARACTERÍSTICAS TÉCNICAS

	U	RV 100
Clase de eficiencia energética	--	A+
Potencia introducida	kW	4,7 - 11,5
Potencia térmica	kW	4,3 - 10,3
Rendimiento	%	91 - 89,0
Consumo horario	kg/h	0,96 - 2,36
Autonomía min. - max.	h	26 - 11
Volumen calentable*	m <sup>3</sup>	245 - 290
CO al 13% di O <sub>2</sub>	%	0,017 - 0,010
	mg/m <sup>3</sup>	217 - 130
OGC al 13% di O <sub>2</sub>	mg/m <sup>3</sup>	4 - 1
NO <sub>x</sub> al 13% di O <sub>2</sub>	mg/m <sup>3</sup>	120 - 127
PM al 13% di O <sub>2</sub>	mg/m <sup>3</sup>	20 - 18
Temperatura de humos	°C	99 - 173
Caudal de humos	g/s	6 - 8
Tiro mínimo	Pa - mbar	11 - 0,11
Alimentación	Hz - V	230 - 50
Consumo de energía eléctrica máximo.	W	300
Energía eléctrica en funcionamiento	W	58 - 94
Consumo eléctrico en stand-by	W	1,3
Ø Manguera para admisión de aire	mm	50
Ø Tubo de salida de humos	mm	80
Capacidad del depósito	kg	25
Eficiencia energética estacional de calefacción	%	85,4
Tipo de control de la temperatura ambiente	Con control electrónico de la temperatura ambiente y un temporizador semanal	
Otras opciones de control	Con la opción de control remoto	

Los datos indicados son aproximados, no obligatorios y pueden variar según el tipo y la calidad de la leña utilizada. Ravelli se reserva el derecho de realizar cualquier modificación con el fin de mejorar las prestaciones de los productos.

\* Volumen calentable según la potencia solicitada igual a 35 W/m<sup>3</sup> y 55 W/m<sup>3</sup>.

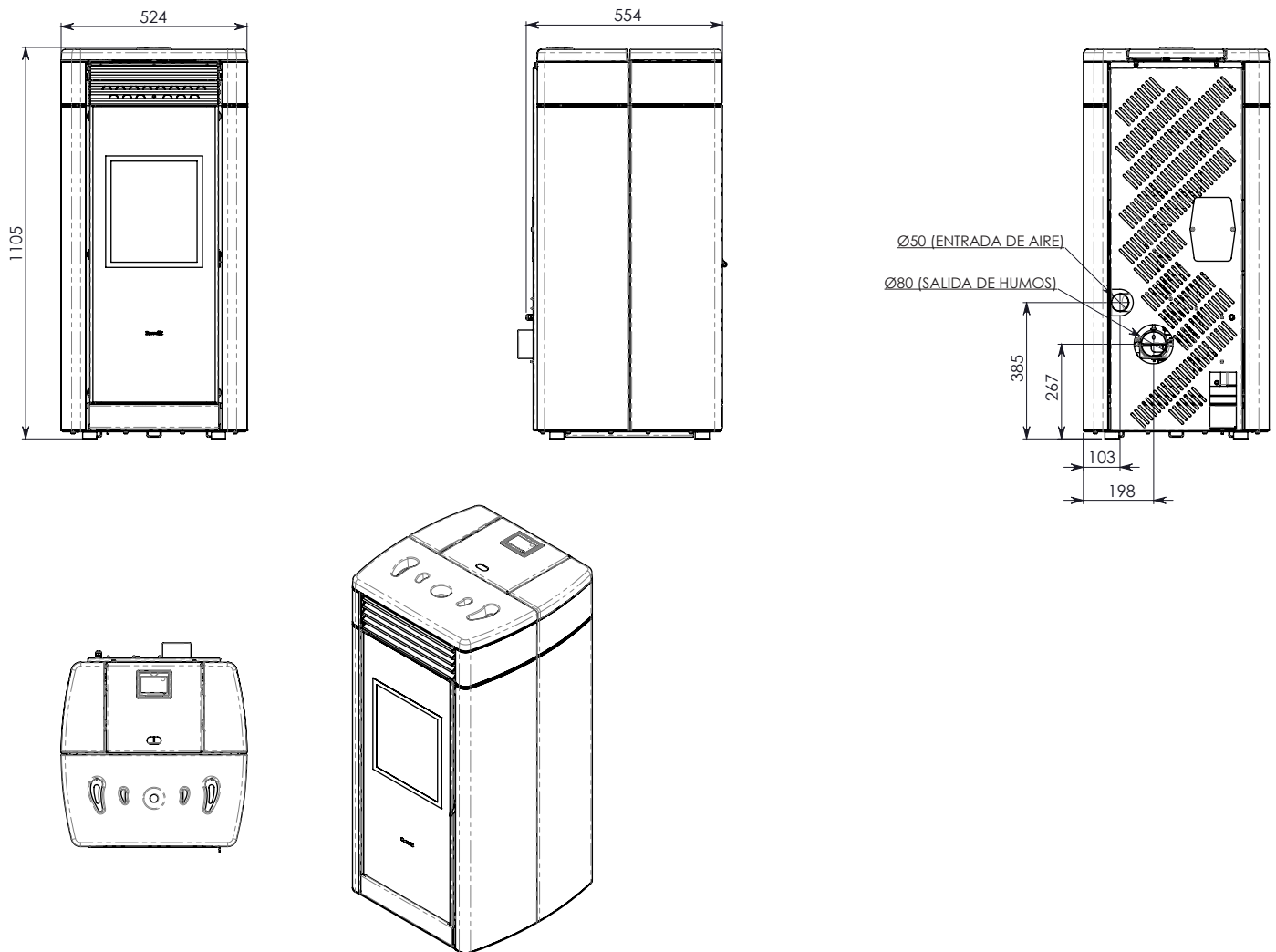
Distancia mínima respecto a materiales inflamables	
	RV 100
R Lado derecho	300 mm
L Lado izquierdo	300 mm
A Posterior	200 mm
B Frontal	> 800 mm



## Dimensiones

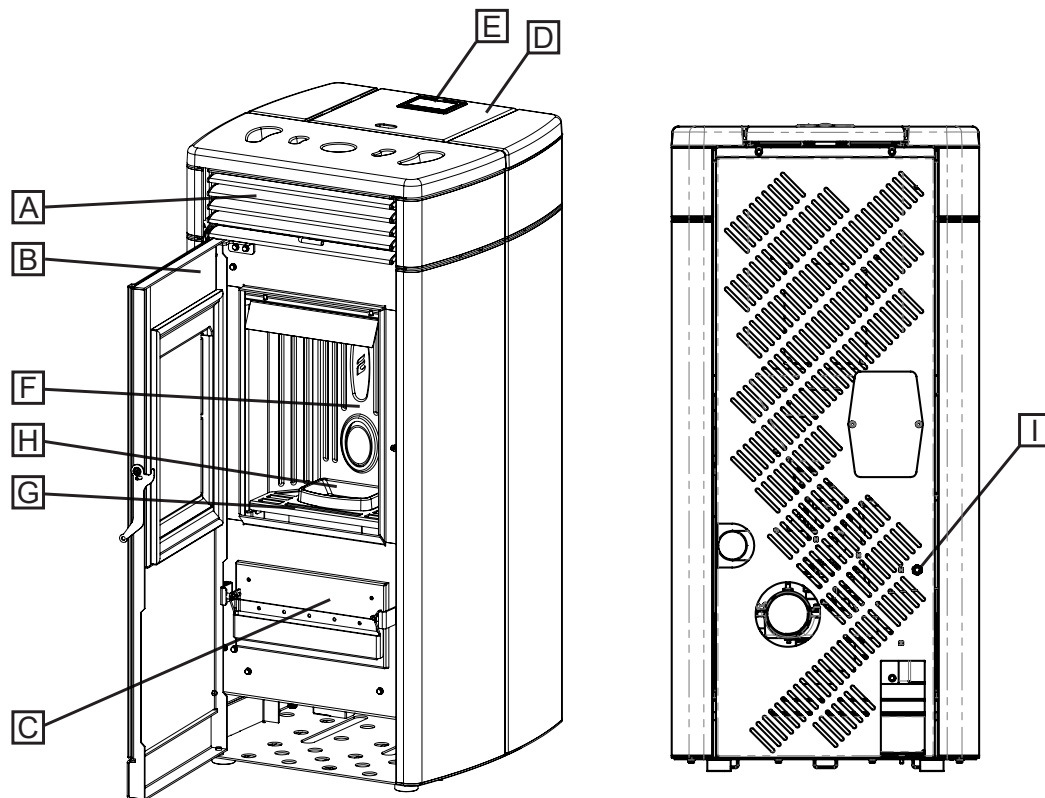
	Unidad de medida	RV 100
Altura	mm	1105
Ancho	mm	524
Profundidad	mm	554
Peso en vacío	kg	120

## Tabla técnica RV 100



### Componentes principales

pos.	elemento		
A	Rejilla para paso de aire	F	Cámara de combustión
B	Puerta	G	Rejilla
C	Cassette cenere	H	Brasero
D	Tapa pellet	I	Termostato de rearme
E	Panel de control		



### Descripción de la operación

Las estufas de pellets Raveli RV 100 son aparatos de calefacción doméstica alimentados por pellets de madera con carga automática. Son adecuados para su uso como sistema de calefacción secundario o como soporte del sistema de calefacción principal.

El calor generado por la combustión del pellet se difunde en la sala de instalación gracias a la ventilación, así como por irradiación y convección natural.

La estufa está controlada por una unidad de control electrónico que gestiona las fases de arranque, funcionamiento y apagado y que también incluye muchas otras funciones de control, programación y seguridad.

El usuario puede elegir la potencia de funcionamiento entre 5 niveles, o establecer la temperatura que se debe mantener en la habitación. En este caso la estufa manejará la energía para asegurar el máximo confort. Entre las funciones de la unidad de control electrónico está también la de poder programar el encendido y apagado de la estufa, ajustando el cronotermostato semanal.

FUNCIONES	DESCRIPCIÓN
Ventilación	Automática
Brasero	Extraíble
Chronothermostat	Semanal 4 programas
Sistema RDS	Presente
Restablecimiento térmico	Manual

### **Vuelva a llenar el combustible**



Use solo pellets de madera, las características que se muestran en este manual.



Durante la fase de carga, evitar que el saco de pellet toque las superficies calientes.



No se recomienda vaciar el saco directamente en la tolva, para evitar el depósito de serrín de madera en el fondo de la misma.

Para cargar los pellets dentro de la tolva, proceda como se describe a continuación:

	<b>acción</b>
1	Abrir la tapa del depósito de pellets
2	Vierte las bolitas en la tolva
3	Cierre la tapa

### **Formación de los usuarios**

Una vez finalizada la instalación, el usuario final debe ser siempre instruido sobre las funciones y características de la estufa, por parte de un técnico autorizado por Ravelli, para garantizar un uso óptimo y seguro.

La formación debe abarcar los temas siguientes:

- Descripción de la estufa, su funcionamiento y configuraciones básicas
- Cómo encender y apagar la estufa de forma segura
- Almacenamiento y carga de combustible
- Qué hacer en caso de alarma, en particular, la de encendido fallido
- Cómo limpiar correctamente la estufa y la importancia de hacerlo regularmente
- Se recomienda programar el primer mantenimiento anual

### Dispositivos de seguridad

La estufa ha sido diseñada y equipada con sistemas de seguridad para minimizar los riesgos para el usuario.

Está equipada con los dispositivos de seguridad enumerados en la tabla siguiente, que también intervienen en caso de avería de la tarjeta electrónica.

Elemento	Descripción
Termostato del depósito de pellet	Si la temperatura supera el valor de seguridad configurado, detiene inmediatamente el motor de carga de pellet y la estufa se apaga automáticamente; para reiniciarla, es necesario esperar a que se enfríe y rearmar manualmente el termostato, mediante el botón correspondiente.
Presostato	Si la presión en el conducto de salida de humos es demasiado alta (señal de que el sistema de evacuación de humos está obstruido), se detiene inmediatamente el motor de carga de pellet y la estufa se apaga automáticamente.
Seguridad eléctrica	En caso de avería en los componentes eléctricos o en el cableado, el fusible y la puesta a tierra mantienen seguro el aparato desde el punto de vista eléctrico. Es necesario que la instalación eléctrica de la vivienda cumpla con la ley, posea un circuito de puesta a tierra y todos los sistemas de seguridad exigidos por las normas.

Cabe señalar que el programa de funcionamiento de la estufa ha sido diseñado para detener el funcionamiento de la misma en caso de anomalías:

Anomalías	Descripción
Temperatura de los humos	En caso de que la sonda de temperatura en la salida de humos detecte temperaturas demasiado altas, la estufa se apagará y se visualizará la alarma relativa.
Rotura del ventilador de humos	Si el ventilador se detiene, la tarjeta electrónica bloquea el suministro de pellet y se visualiza la alarma.
Rotura del motorreductor	Si el motorreductor se detiene, el producto se apaga de forma segura.
Fallo temporal del suministro eléctrico	Si se produce un corte de corriente eléctrica durante el funcionamiento, al volver la alimentación la estufa se pone en enfriamiento.
Fallo de encendido	Si no se desarrolla la llama durante la fase de encendido, la estufa entra en alarma.



Está prohibido manipular los dispositivos de seguridad. El re-encendido del producto solo es posible después de eliminar la causa que provocó la intervención del sistema de seguridad. Para comprender qué anomalía se produce, consulte este manual que explica, en función del mensaje de alarma que muestre el aparato, cómo intervenir en la misma.



Si el problema persiste, ponerse en contacto con el Servicio de Asistencia.

### Las mayólicas y los revestimientos

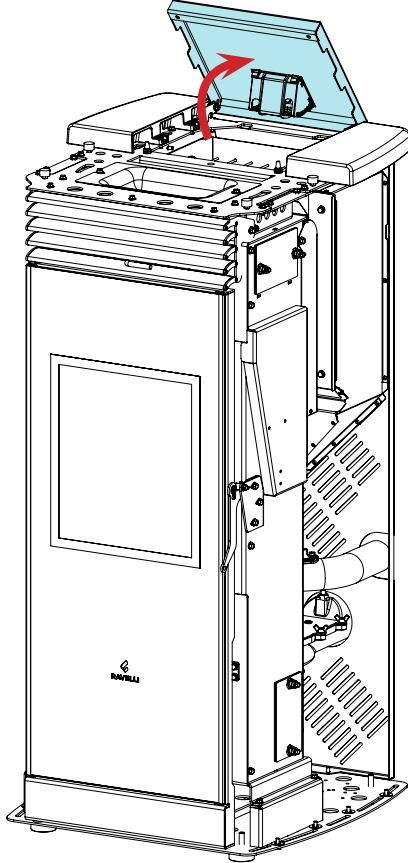
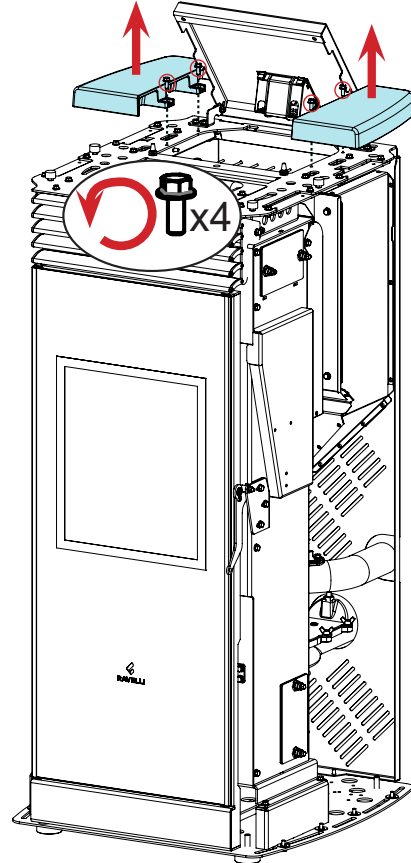
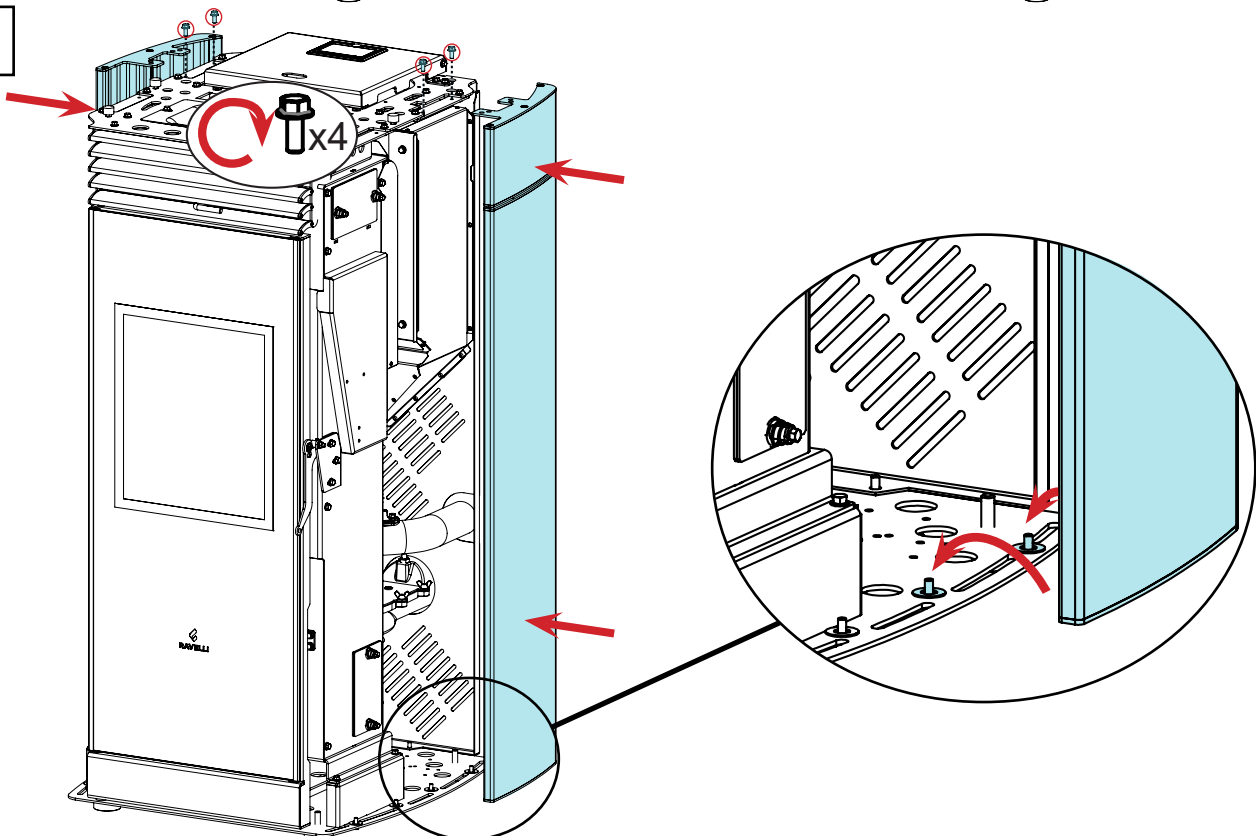
Las mayólicas coladas que se utilizan para el revestimiento se elaboran de manera artesanal y se acaban a mano.

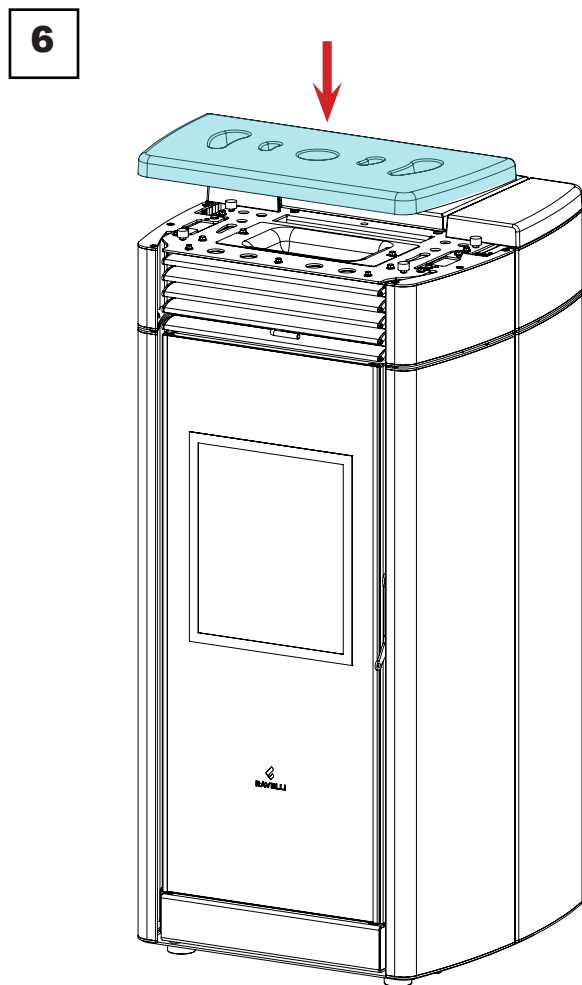
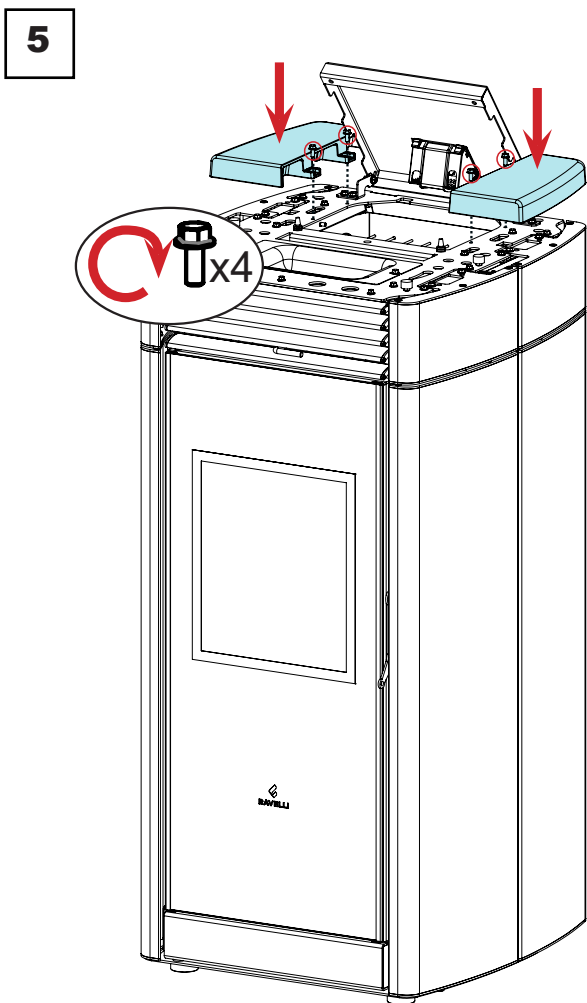
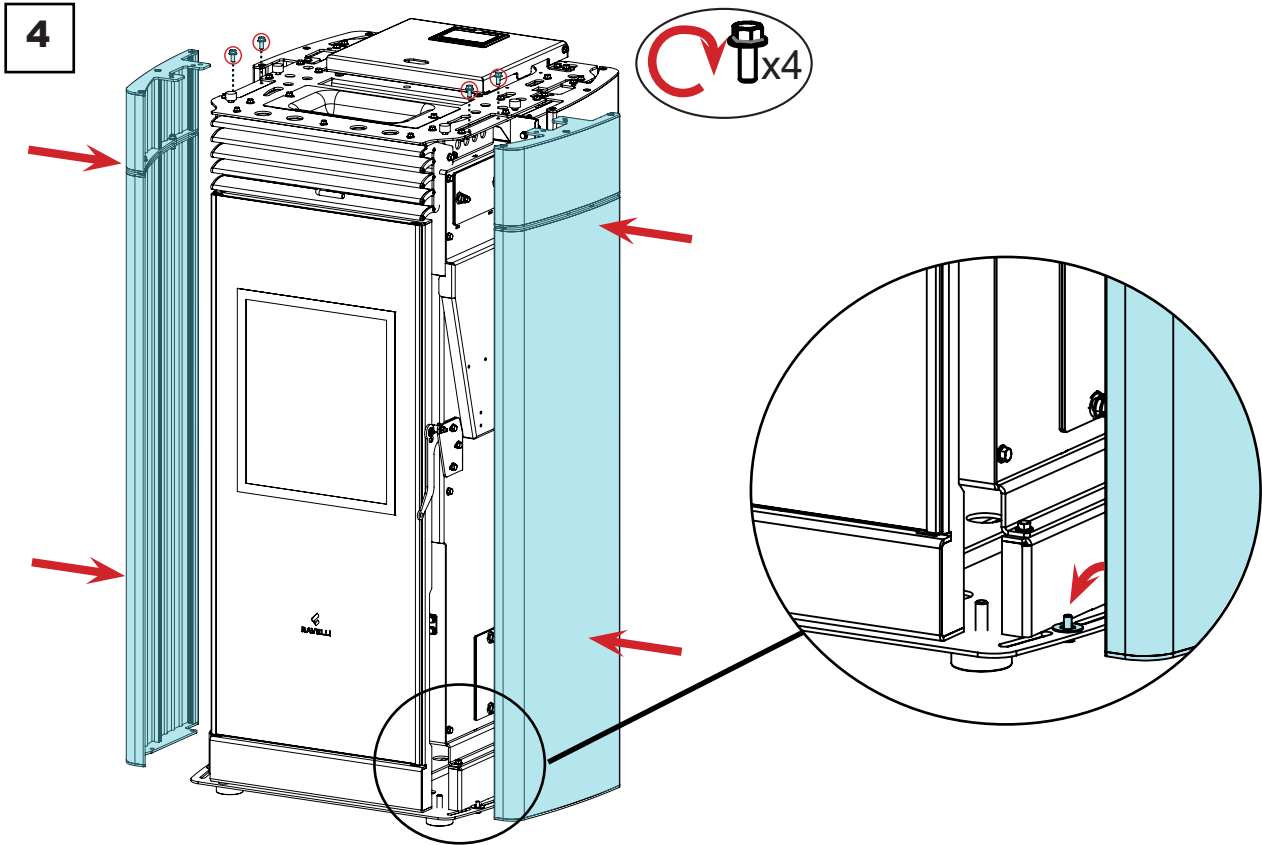
Por este motivo, las leves imperfecciones superficiales como sombreados y pequeños defectos deben considerarse características que hacen que cada mayólica sea un ejemplar único.

Para montar las mayólicas y los revestimientos, siga los pasos a continuación:



Las mayólicas coladas son un material delicado: se recomienda manejarlas con cuidado durante la limpieza y evitar golpes, ya que pueden dañarse.

**1****2****3**



## TRANSPORTE E INSTALACIÓN

### Advertencias de seguridad para el transporte y la instalación



La instalación de la estufa debe efectuarse por un técnico cualificado, que deberá entregar al comprador una declaración de conformidad de la instalación y se asumirá la completa responsabilidad de la instalación y del funcionamiento correcto de la estufa.



El lugar de instalación de la estufa debe elegirse de manera que el calor generado pueda difundirse uniformemente en los ambientes que se quieren calentar.



La estufa debe conectarse a un tubo de humos individual que garantice el tiro declarado por el Fabricante y que respete las normas de instalación previstas en el lugar de la instalación.



El local donde se instala la estufa debe disponer de toma de aire.



La toma de aire debe instalarse de tal forma que no pueda bloquearse.

El Fabricante declina cualquier responsabilidad en caso de instalaciones no conformes con las leyes en vigor, de un recambio de aire incorrecto de los locales y de un uso no apropiado del aparato.

En particular, es necesario que:

- el aparato esté conectado a un sistema de evacuación de humos dimensionado de manera adecuada para garantizar el tiro declarado por el Fabricante, que sea estanco y que respete las distancias con materiales inflamables;
- haya una adecuada toma de aire comburente conforme con el tipo de producto instalado;
- otros aparatos de combustión o dispositivos instalados, no pongan bajo presión el local de instalación de la estufa;
- se respeten las distancias de seguridad con materiales inflamables.

La verificación de compatibilidad de la instalación debe realizarse antes que cualquier otra operación de montaje o puesta en funcionamiento.



Los reglamentos administrativos locales, las disposiciones especiales de las autoridades relativas a la instalación de aparatos de combustión, la toma de aire y el sistema de evacuación de humos, pueden variar en función de la región o del país. Compruebe en las autoridades locales si existen disposiciones de ley más restrictivas de lo que se indica aquí.

### Embalaje

Una vez recibida la estufa controle que:

- corresponda con el modelo comprado;
- no presente daños causados por el transporte.

Las reclamaciones deben comunicarse al transportista (también en el documento de acompañamiento) en el momento de la recepción.



Compruebe la capacidad del pavimento antes de desplazar y posicionar la estufa.

Para el desplazamiento de la estufa con embalaje, siga el procedimiento que se describe a continuación:

- 1 Coloque las horquillas de la transpaleta en el lugar correspondiente debajo de la tarima de madera.
- 2 Levante lentamente.
- 3 Lleve la estufa cerca del lugar elegido para la instalación.



La estufa debe desplazarse siempre en posición vertical. Hay que prestar una atención especial para preservar la puerta y su vidrio de golpes mecánicos que comprometan su integridad.

Para el desembalaje de la estufa, siga el procedimiento que se describe a continuación:

- 1 Corte los flejes y retire el bastidor de refuerzo de madera apoyado en la caja
- 2 Levante lentamente la caja de cartón
- 3 Quite la posible envoltura de plástico de burbujas o similares
- 4 Quite la estufa de la tarima y coloque el equipo en el lugar elegido, prestando atención a que sea conforme con lo previsto.

Si la estufa está embalada en su caja de madera, sustituya los pasos 1 y 2 de la tabla anterior por los pasos descritos a continuación:

- 1 Retire los precintos laterales, desatornillando los tornillos de fijación
- 2 Desmante la caja de madera por la parte superior y lateral



La eliminación del embalaje corre a cargo del usuario final, en conformidad con las leyes vigentes en el país de instalación.



## Predisposiciones para el sistema de evacuación de humos



Preste atención a la realización del sistema de evacuación de humos y respete las normativas vigentes en el país de instalación de la estufa.



El Fabricante declina cualquier responsabilidad imputable a un sistema de evacuación de humos mal dimensionado y no conforme a la norma.

### Canales de humo y racores

Con el término de conductos de humo, se indican las tuberías que conectan el aparato de combustión con el tubo de humos. Deberán aplicarse las disposiciones siguientes:

- respete la norma de producto EN 1856-2;
- los tramos horizontales deben tener una inclinación mínima hacia arriba del 3%;
- la longitud del tramo horizontal debe ser mínima y debe proyectarse en plano no superior a los 2 metros;
- los cambios de dirección no deben tener un ángulo superior a los 90°(recomendadas curvas de 45°);
- el número de cambios de dirección, incluido el de introducción en el tubo de humos, no debe ser superior de 3;
- la sección debe tener un diámetro constante e igual a la salida del hogar hasta el racor del tubo de humos;
- está prohibido el uso de tubos metálicos flexibles y de fibrocemento;
- los canales de humo no deben atravesar locales en los cuales se prohíbe la instalación de aparatos de combustión.

De todas formas, los canales de humo deben ser estancos para que no pasen productos de la combustión y de las condensaciones, así como deben estar aislados, si pasan por el exterior del local donde están instalados.

No se permite el montaje de dispositivos de regulación manual del tiro.



Es obligatorio realizar un primer tramo vertical de canal de humo de 1 m como mín., para asegurar la expulsión correcta de los humos.

### Tubo de humos

El tubo de humos es un elemento especialmente importante para que la estufa funcione correctamente.



El tubo de humos debe dimensionarse de manera que garantice el tiro declarado por el Fabricante.



No conecte la estufa a un tubo de humos colectivo.

Al realizar el tubo de humos deberán aplicarse las disposiciones siguientes:

- respete la norma de producto EN 1856-1;
- debe realizarse con materiales idóneos para garantizar la resistencia a las sollicitaciones mecánicas, químicas y térmicas normales y debe tener un aislamiento adecuado para limitar la formación de condensación;
- debe tener un desarrollo vertical principalmente, y no debe tener estrangulamientos a lo largo de todo el recorrido;
- debe estar alejado adecuadamente mediante una cámara de aire y aislado de los materiales inflamables;
- los cambios de dirección deben ser 2 como máximo y de ángulo no superior a los 45°;
- el tubo de humos interno del local también debe estar aislado y puede colocarse dentro de un canal, siempre que respete las normas relativas a la tubería;
- el conducto de humos se conecta en el tubo de humos mediante un racor en "T", que posee una cámara de recogida con inspección para el residuo de combustión y principalmente, para la recogida de la condensación.



Se recomienda comprobar en los datos de la placa del tubo de humos, las distancias de seguridad que deben respetarse en presencia de materiales combustibles y del tipo de material aislante que hay que utilizar.



Utilice tuberías estancas con juntas de silicona.




Está prohibido utilizar la descarga directa en pared o hacia espacios cerrados y cualquier otra forma de descarga no prevista por la normativa vigente en el país de instalación (Importante: en Italia se permite solamente la descarga en techo).


### Sombbrero


El sombrero, es decir, la parte terminal del tubo de humos, debe presentar las características siguientes:


- la sección de salida de humos debe ser al menos el doble de la sección interna de la chimenea;
- debe impedir la penetración de agua o nieve;
- debe garantizar la salida de los humos incluso en caso de viento (sombbrero anti-viento);
- la cota de salida debe estar por encima de la zona de reflujo (consulte las normativas nacionales y locales para localizar la zona de reflujo);
- debe construirse siempre alejado de antenas de televisión o de antenas parabólicas, y no debe utilizarse nunca como soporte;

## Instalación

 Para la instalación y el uso del aparato hay que respetar todas las leyes y los reglamentos locales, nacionales y europeos.


 La instalación de la estufa y la predisposición de las obras de albañilería deben respetar la normativa vigente en el país de instalación (ITALIA = UNI 10683)).


 Las operaciones de instalación deben realizarse por un técnico cualificado y/o autorizado por el Fabricante. El personal encargado de la instalación deberá entregar al comprador una declaración de conformidad de la instalación, asumiendo además la completa responsabilidad de la instalación definitiva y del sucesivo buen funcionamiento del producto instalado.

 Ravelli no se asume ninguna responsabilidad en caso de que no se respeten tales indicaciones.


### Requisitos del local de instalación


El local de instalación de la estufa debe estar suficientemente ventilado. Para respetar este requisito, hay que proveer el local con una toma de aire que comunique con el exterior.

 El local de instalación debe estar provisto de toma de aire con una sección libre de al menos 80 cm<sup>2</sup>.

 En caso de instalación en presencia de otros aparatos de combustión o de instalación de VMC, hay que comprobar el funcionamiento correcto del aparato.

La estufa debe colocarse dentro de ambientes habitacionales. Nunca debe colocarse en el exterior. El volumen del local de instalación debe ser adecuado a la potencia del aparato y siempre mayor de 15 m<sup>3</sup>.

 ¡ATENCIÓN! Los ventiladores de extracción (ejemplo: campanas de aspiración), cuando se utilizan en la misma habitación o espacio de la estufa, pueden causar problemas en el funcionamiento de la estufa.

 La estufa debe instalarse sobre un pavimento con una capacidad de carga adecuada. Si la posición existente no respeta este requisito, hay que tomar las medidas apropiadas (por ejemplo, utilizando una plancha para la distribución de la carga).

 ¡ATENCIÓN! prevea un aislamiento adecuado en caso de que la superficie esté constituida por material inflamable.

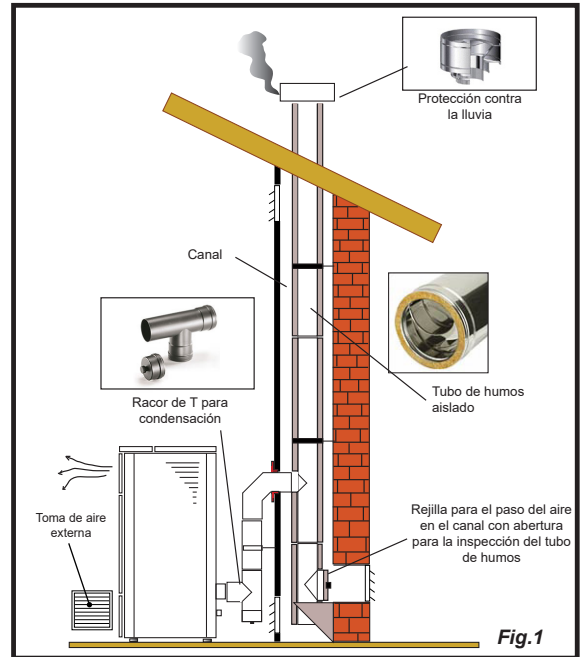
Si el pavimento donde se apoya la estufa es de material inflamable, se recomienda un aislamiento adecuado. No pueden almacenarse objetos ni elementos sensibles al calor o inflamables en proximidad de la estufa; mantenga siempre estos objetos a una distancia frontal mínima de 100 cm desde el punto de ocupación más externo del aparato.

La instalación de la estufa debe garantizar un acceso fácil para su limpieza, la de los conductos de gases y la del tubo de humos.

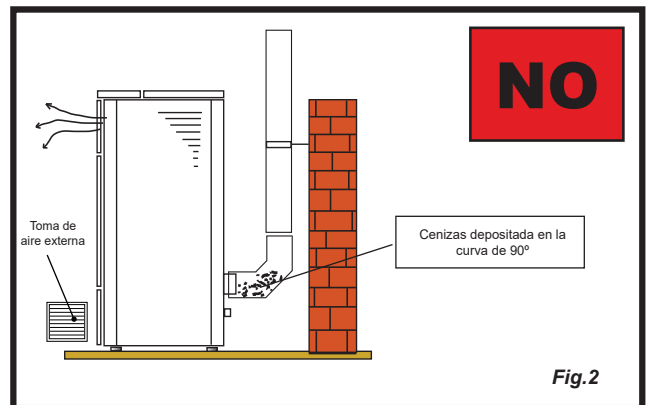
**Ejemplos de instalación**

Este tipo de instalación (Vea Fig.1) necesita un tubo de humos aislado aunque todo el conducto se instale dentro del local. Además, la estructura debe colocarse en un canal ventilado de manera adecuada.

En la parte inferior del tubo de humos hay una tapa de inspección aislada adecuadamente contra el viento y la lluvia.

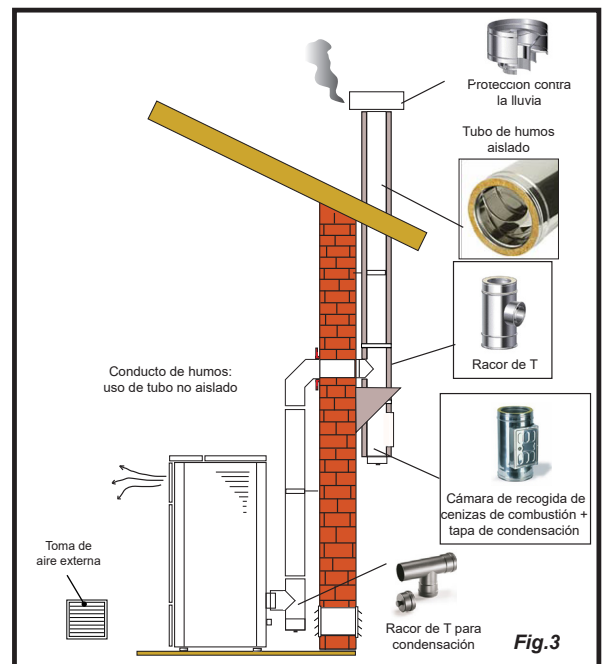


Está prohibido instalar como primer tramo inicial una curva de 90°, ya que las cenizas obstruirían en poco tiempo el paso de los humos, causando problemas en el tiro de la estufa. (Vea la Fig. 2)



Es posible aprovechar un tubo de humos o un canal mediante un conducto. Para este tipo de instalación es necesario respetar las normas relativas a los sistemas de evacuación de humo en conductos. En la parte inferior del tubo de humos ubicado dentro de la casa se ha instalado un conector tipo "T" con tapa de inspección; en el exterior se ha instalado otro, para que el tramo externo se pueda inspeccionar.

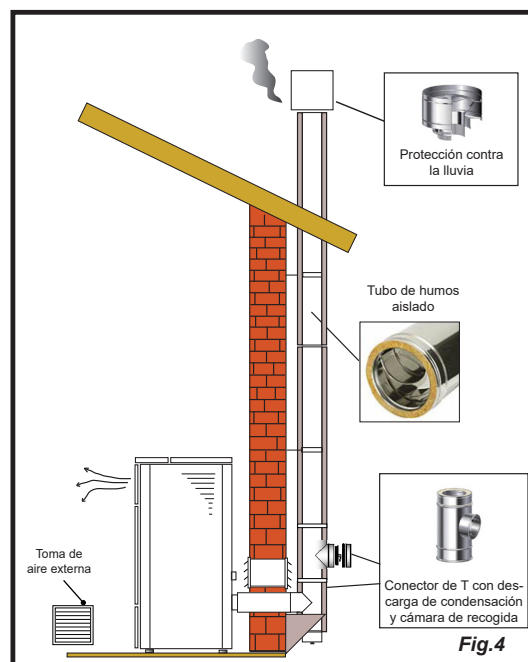
Está prohibido instalar dos curvas de 90°, ya que las cenizas obstruirían en poco tiempo el paso de los humos, causando problemas en el tiro de la estufa (Vea la Fig. 2)



Este tipo de instalación (Vea Fig.4) necesita un tubo de humos aislado ya que todo el conducto de humos se ha instalado en el exterior del local.

En la parte inferior del tubo de humos se ha instalado un conector tipo "T" con tapa de inspección.

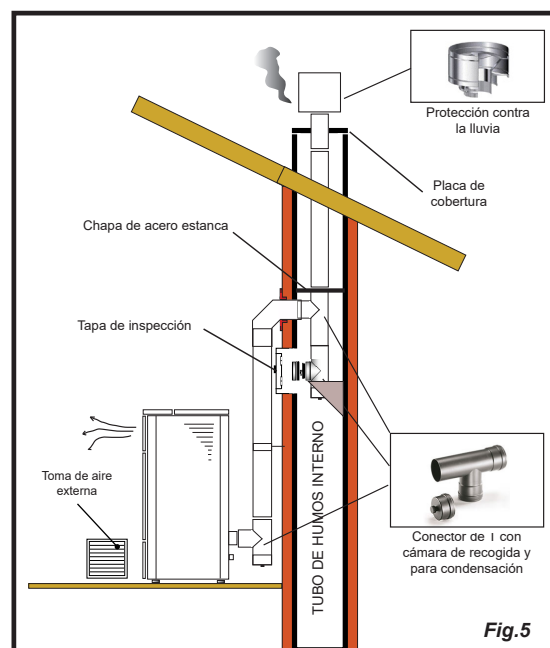
Está prohibido instalar como primer tramo inicial una curva de 90°, ya que las cenizas obstruirían en poco tiempo el paso de los humos, causando problemas en el tiro de la estufa. (Vea la Fig.2)



Este tipo de instalación (Vea la Fig.5) no necesita un tubo de humos aislado, ya que una parte del canal de humos se ha instalado dentro del local y otra parte se encuentra dentro del tubo de humos ya existente.

En la parte inferior de la estufa se ha instalado un conector tipo "T" con tapa de inspección, como en la parte interna del tubo de humos.

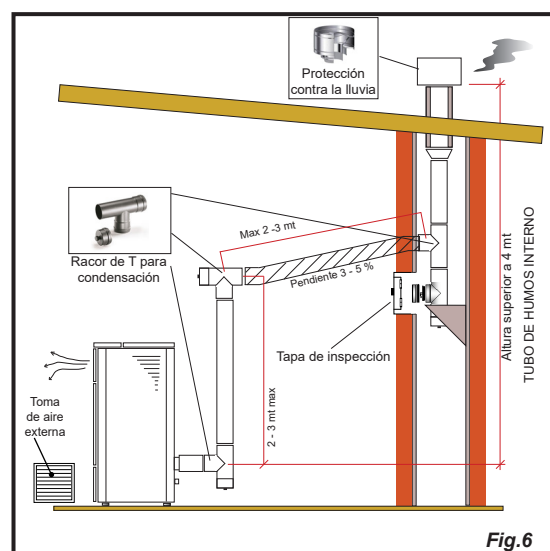
Está prohibido instalar como primer tramo inicial una curva de 90°, ya que las cenizas obstruirían en poco tiempo el paso de los humos, causando problemas en el tiro de la estufa. (Vea la Fig.2)



Este tipo de instalación (Vea la Fig. 6) necesita un tramo horizontal para conectarse al tubo de humos ya existente.

Respete las pendientes indicadas en la figura para poder reducir el depósito de cenizas en el tramo de tubo horizontal. En la parte inferior del tubo de humos se ha instalado un conector tipo "T" con tapa de inspección, así como en la entrada del tubo de humos.

Está prohibido instalar como tramo inicial una curva de 90°, ya que las cenizas obstruirían en poco tiempo el paso de los humos, causando problemas en el tiro de la estufa. (Vea la Fig.2)



## CONEXIONES



Las conexiones deben realizarse por un técnico cualificado y/o autorizado por el Fabricante.



Por el instalador el tipo de cable, con la sección relativa, para ser instalado en caso de reemplazo es: H05RR-F sez.3G0,75

### Conexión con toma de aire externa

Para hacer la conexión con una toma de aire externa, proceda de la siguiente manera:

paso	acción
1	Conecte un tubo de 50 mm de diámetro al tubo de entrada de aire de combustión en la parte posterior de la estufa. Nota: la tubería no debe tener más de 2 m de longitud.



La toma de aire debe instalarse de tal forma que no pueda bloquearse.

### Conexión a la chimenea



La chimenea debe dimensionarse de manera que se garantice el calado declarado por el fabricante.



La estufa debe estar conectada a un único conducto de humos. está prohibido conectar la estufa a una chimenea compartida con otros aparatos de combustión o desagües de la campana.



El tubo de humos debe poder inspeccionarse para limpiarlo.

### Conexión eléctrica

El enchufe del cable de alimentación de la estufa sólo debe ser conectado después de que la instalación y el montaje se haya completado del aparato, y debe permanecer accesible después de la instalación.

Para realizar la conexión eléctrica, proceda como se describe a continuación:

Primero conecte el cable de alimentación al enchufe de la parte trasera de la estufa y luego a un enchufe de pared.

Suministra energía a la estufa girando el interruptor a la posición (I)



Cuando la estufa no está en uso, es aconsejable desconectar el cable de alimentación.



Tenga cuidado de que el cable de alimentación (y cualquier otro cable fuera del equipo) no entre en contacto con superficies calientes.



Asegúrate de que el sistema eléctrico esté conectado a tierra.



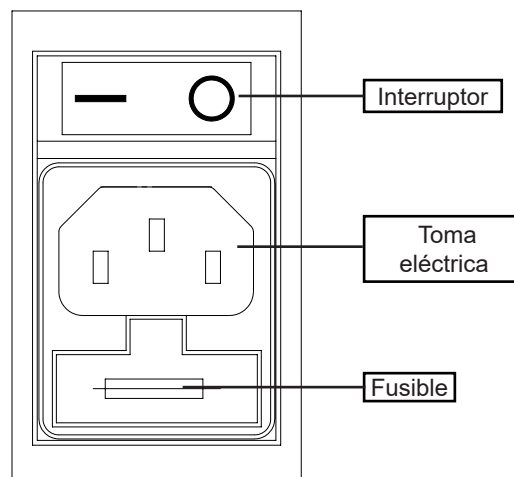
Para la conexión directa a la red, es necesario prever un dispositivo que asegure la desconexión de la red, con una distancia de apertura de los contactos que permita la desconexión completa en las condiciones de la categoría de sobretensión III, de acuerdo con las normas de instalación.



Se recomienda que el personal autorizado preste especial atención a las conexiones eléctricas después de cualquier trabajo en el producto.



En caso de avería del cable de alimentación, deberá ser sustituido por el fabricante o su servicio de asistencia técnica o en todo caso por una persona con similar titulación, para evitar cualquier riesgo.



### Conexión del termostato externo

Para gestionar la estufa mediante un termostato externo (opcional), conéctelo a los correspondientes terminales «TERM» de la placa, como se muestra en el esquema eléctrico.



Conecte un termostato externo abierto/cerrado, por lo tanto, sin tensión.

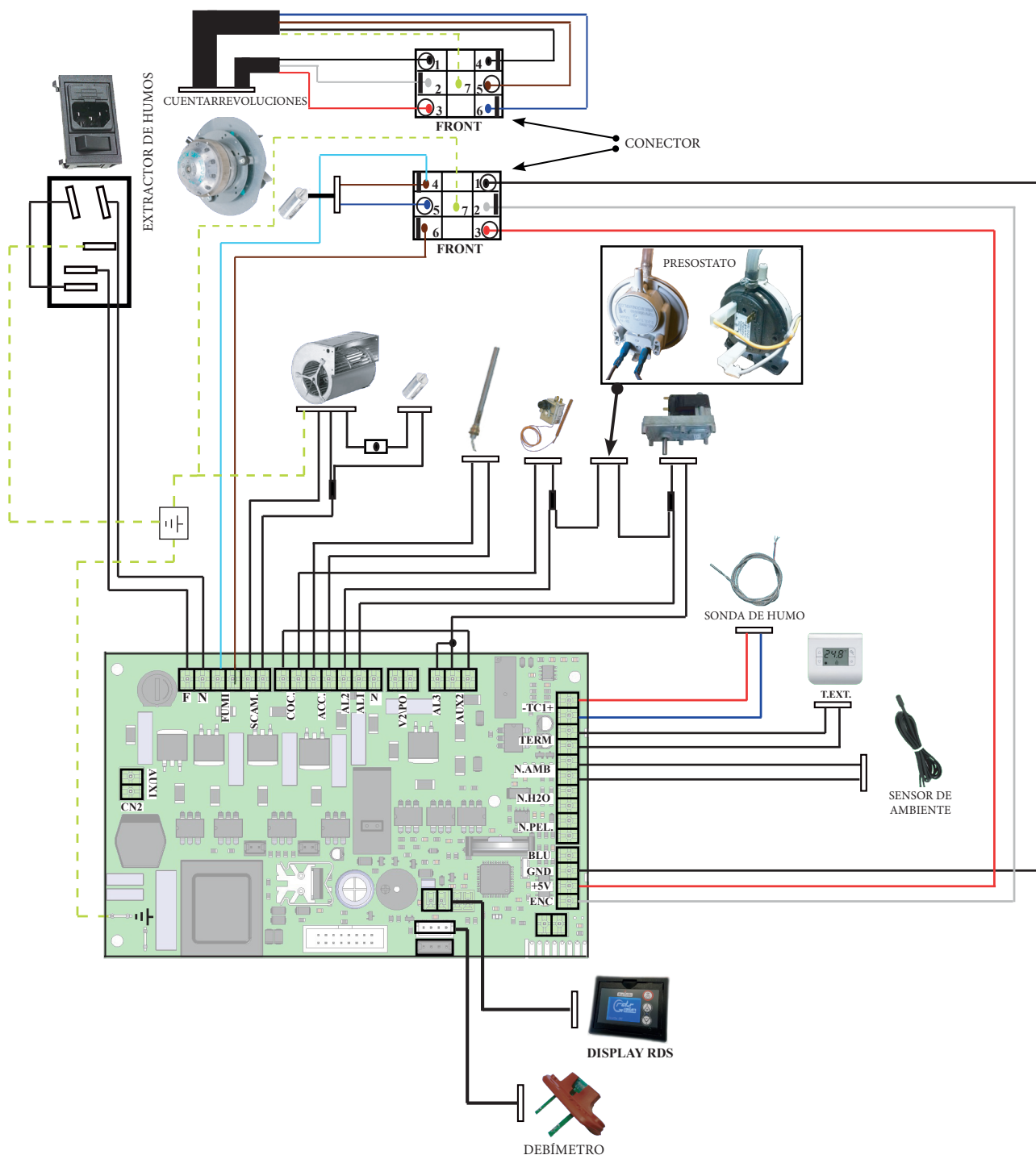
### Prueba y puesta en marcha

La puesta en marcha de la estufa debe ir precedida de una prueba que implica comprobar el funcionamiento de los siguientes elementos:

- conexión al sistema de evacuación de humos;
- conexiones eléctricas;
- funcionamiento de las posibles sondas externas conectadas;
- comprobar que todos los materiales para la construcción del conducto de humos, el humero, la chimenea, están en conformidad con las normas y son adecuados para su uso.

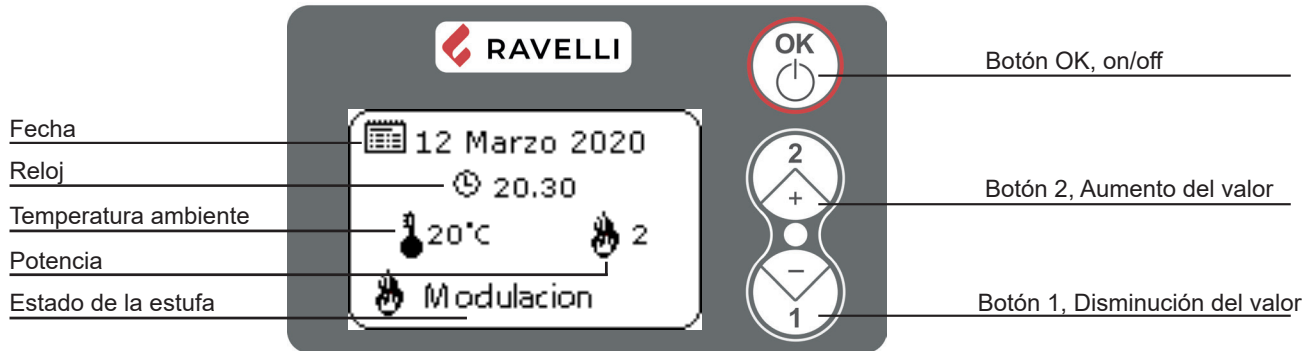
La prueba es positiva sólo cuando se completan todas las fases de funcionamiento sin que se detecten anomalías.

### Esquema eléctrico RV 100



## DESCRIPCIÓN DE LOS CONTROLES Y SIMBOLOGÍA DE LA PANTALLA

El display de la computadora tiene el siguiente aspecto (condición de Home):



Botón "OK": en la pantalla de inicio, presión larga para encender/apagar el aparato o restablecer las alarmas; presión breve para entrar en el menú

Botón 1: botón de acceso para el Set Ambiente y ajuste (disminución del valor)

Botón 2: botón de acceso para el Set Potencia y ajuste (aumento del valor)



La primera presión de cualquier tecla con la pantalla activa enciende su iluminación posterior no interpretándolo como un mando.

## PROCEDIMIENTOS PARA EL USO



En caso de incendio del tubo de humos, llame inmediatamente a los bomberos.

### Comprobaciones antes del encendido



Haber leído y comprendido perfectamente el contenido de este manual de instrucciones.

Antes de encender la estufa, hay que asegurarse de que:

- el depósito de pellets está cargado;
- la cámara de combustión está limpia;
- el cierre hermético de la puerta de incendios y el cajón de cenizas funcionan correctamente;
- el enchufe eléctrico está conectado correctamente;
- el brasero, si es desmontable, está correctamente colocado en su asiento.



Durante las primeras horas de uso es posible que las pinturas utilizadas para el acabado de la estufa desprendan un olor desagradable. También es posible percibir el olor típico de piezas metálicas sometidas a altas temperaturas. Asegúrese de que haya suficiente intercambio de aire en la habitación. Estos inevitables inconvenientes desaparecerán tras las primeras horas de funcionamiento. Para reducir al mínimo las molestias, mantenga la estufa encendida durante unas horas a baja potencia y en el período inicial no sobrecargue, evitando ciclos intensos de calentamiento y enfriamiento.



Durante la ignición inicial, la pintura completa su secado y se endurece. Por lo tanto, para no estropearlos, no se recomienda tocar las superficies pintadas de la estufa en esta etapa.

### Carga del tornillo sin fin

Antes de efectuar el primer encendido de la estufa, cada vez que la estufa esté en estado de alarma «06-Pellet agotado», y en cualquier caso cada vez que la tolva se haya vaciado completamente, es necesario efectuar la carga inicial del tornillo sin fin.

Esta fase se utiliza para llenar el sistema de carga de pellet (el sistema que lleva el pellet desde el depósito al brasero), de modo que en el momento del encendido, el pellet esté listo para ser cargado en el brasero y, por tanto, se pueda encender la estufa. En caso de que no se lleven a cabo las operaciones de carga del tornillo sin fin, se podrían producir episodios de no encendido de la estufa.

Para cargar el sinfín, siga las instrucciones recogidas en el apartado «Menú Estado estufa».




Después de cargar el sinfín y antes de encender la estufa, recuerde siempre vaciar el brasero y comprobar que el brasero está limpio. Nunca vacíe el brasero dentro de la tolva.



Después de cada operación de mantenimiento, asegúrese de que el brasero esté colocado correctamente en su asiento.

### Para encender y apagar el aparato

Desde la pantalla de "espera", es posible encender y apagar la estufa manteniendo pulsado el botón OK  el dispositivo durante unos segundos. Una señal acústica le avisará que el aparato se ha encendido o apagado.

**!** No apague el calentador desenchufando el enchufe de la toma de corriente.

**🔌** La aparición del mensaje «AJUSTE SISTEMA RDS» indica que el procedimiento inicial de prueba y calibración de los parámetros no se ha llevado a cabo correctamente. Esta indicación no implica el bloqueo de la estufa (vea la sección «Ventana emergente de advertencia»).

### Qué hacer en caso de alarma de “corte de energía”.

Si el sistema no detecta el encendido de la llama dentro del tiempo preestablecido, el funcionamiento se bloqueará con la alarma «Encendido fallido».

Antes de volver a encender la estufa, compruebe que haya pellet en la tolva, que la puerta y la bandeja para las cenizas estén cerradas, que no haya obstrucciones en el sistema de entrada del aire comburente y sobre todo que, en los modelos sin brasero autolimpiante, el brasero esté vacío, limpio y colocado correctamente. Si el problema persiste, podría deberse a un problema técnico (bujía de encendido, ajustes, etc.), por lo tanto, póngase en contacto con un CAT Ravelli.

**!** La acumulación de pellet sin quemar en el brasero después de un encendido fallido debe retirarse antes de un nuevo encendido.

**!** El brasero podría estar muy caliente: ¡peligro de quemaduras!

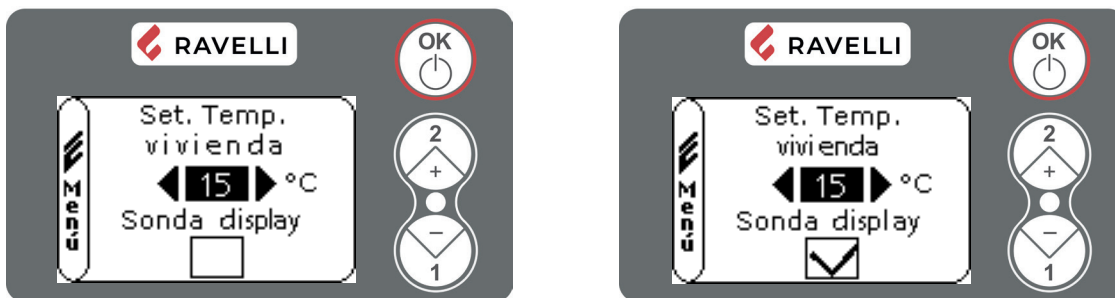
**!** Nunca vacíe el brasero dentro de la tolva.

### Programación temperatura ambiente

Las modalidades de funcionamiento de la estufa con termostato ambiente activado se dividen en 3 tipologías:

- Con sonda ambiental incluida, colocada en la parte posterior de la estufa;
- Con sonda ambiental integrada en la pantalla (Uso recomendado solo con pantalla montada en la pared);
- Con termostato exterior.

Presione la tecla 1 en la pantalla «Inicio» para entrar en la página de configuración de la temperatura ambiente



Configure la temperatura deseada con las teclas 1 y 2. Los valores seleccionables son: EXT, de 7 °C a 40 °C, MAN. Hay que seleccionar el valor EXT si se desea utilizar el termostato externo y MAN cuando se desea que la estufa funcione a potencia constante. Para regresar directamente a la pantalla «Inicio», presione las teclas 1 y 2 al mismo tiempo, o bien, presione OK para pasar a «Sonda display».

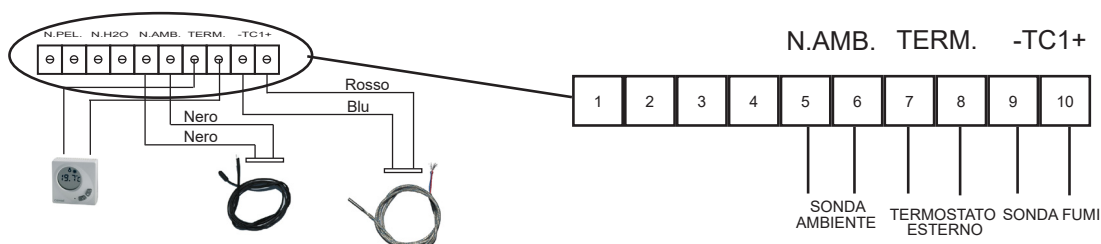
Al habilitar la función «Sonda display», se habilita la lectura de la temperatura con la sonda ambiente integrada en la pantalla. Habilite la función con la tecla 2 y deshabilítela con la tecla 1. Para volver a la pantalla de Inicio, presione OK.

Si utilizamos un termostato exterior, correctamente conectado a la tarjeta como se muestra en el esquema eléctrico, en la pantalla no será mas visualizada la temperatura ambiente sino la escrita T ON (cuando el contacto está cerrado), o T OFF (si el contacto está abierto).

Per utilizzare il termostato esterno, “sonda consolle” deve essere disattivata.

La temperatura ambiente se regulará directamente con el termostato externo.

Al alcance de la temperatura programada en la pantalla, aparecerá la escrita “MODULACION”; en este caso la estufa reducirá al mínimo el consumo de pellet llevando la potencia de calefacción al mínimo. Si está activada la modalidad COMFORT CLIMA, la estufa ejecutará la fase de apagado y encendido automática.



Es aconsejable un termostato externo con OFF-SET, por los menos de 3°C si queremos utilizar el COMFORT CLIMA.



### Programación potencia trabajo

Para modificar la potencia de trabajo pulsar el botón 2 para entrar en el menú y con los botones 1 y 2 regular la potencia deseada de 1 hasta 5 y confirmar con el botón OK. Aumentando la potencia también aumenta el consumo de pellet y la velocidad del ventilador del cambiador.



## LAS FASES DE FUNCIONAMIENTO DEL DISPOSITIVO

### Secuencia de las fases de ignición

Durante la fase de encendido, aparecerán las siguientes indicaciones en la pantalla:

- **ENCENDIDO:** fase de carga del pellet en el brasero y calentamiento de la bujía de encendido (tiempo de espera variable según los parámetros de fábrica)
- **ESPERA LLAMA:** fase de espera para el encendido de la llama (tiempo de espera variable según los parámetros de fábrica)
- **LLAMA PRESENTE:** fase de desarrollo y estabilización de la combustión (tiempo de espera variable según los parámetros de fábrica)
- **TRABAJO:** modo de funcionamiento normal, según las configuraciones elegidas

Si el mando de encendido se produce cuando la estufa aún está caliente, es decir, en LIMPIEZA FINAL, la estufa permanecerá en la fase de ESPERA/REARRANQUE durante unos minutos, transcurridos los cuales volverá a encenderse automáticamente (ENCENDER ARRANQUE).

### La modulación

Durante la fase de trabajo, la finalidad del dispositivo es el logro de la temperatura ambiente; cuando se cumple esta condición, la estufa pasa a la fase MODULA, fase en la que el consumo de combustible es mínimo.

### Descripción de las funciones del menú

Para acceder al menú desde la pantalla «Inicio», presione el botón OK (presión breve).

Para desplazarse por la lista de menús, use los botones 1 y 2 y después, confirme con OK para entrar en los submenús.

A continuación, para regresar a la pantalla de «Inicio», presione simultáneamente las teclas 1 y 2. Para regresar al menú anterior, presione OK (presión larga).

La estufa es dotada de varias funciones, disponibles en los singulares menú de programaciones. Algunos de estos menú son accesibles por el usuario, otros son protegidos por contraseña por eso, accesibles solamente por la Asistencia Técnica.



- Menu USUARIO
- Menu AJUSTE RDS
- Menu AJUSTES FABRICA
- Menu PARAM. ESTAND.

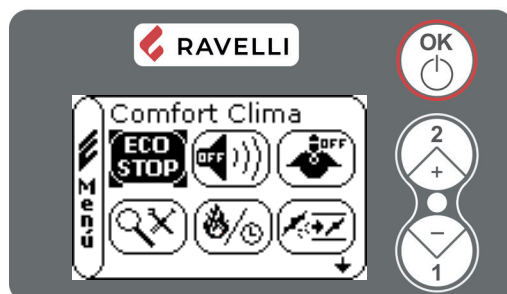


Los menús AJUSTE RDS, AJUSTES FÁBRICA y PARÁMETROS ESTÁNDAR están protegidos por contraseñas de acceso. La modificación de parámetros dentro de estos menús puede comprometer el funcionamiento y la seguridad de la estufa. En este caso, la garantía queda invalidada.

Los menús subordinados del menú USUARIO (el único de los tres menú accesible por el usuario) son los siguientes:



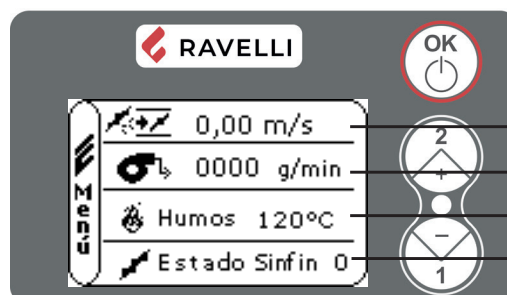
- Menu ESTADO ESTUFA
- Menu SET T. VIVIENDA
- Menu REGUL. POTENCIA
- Menu RELOJ
- Menu CHRONO
- Menu IDIOMAS



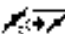



- Menu COMFORT CLIMA
- Modalità SILENCE
- Modalità SELF CONTROL SYSTEM
- Menu VER AJUSTES
- Menu VER HORAS TRAB.
- Menu MEZCLA AIRE/PELLET

### Menú ESTADO ESTUFA

En este menú podemos verificar el correcto funcionamiento de los componentes mas importantes de la estufa. Abajo se presenta una lista de datos reales de la estufa útiles durante la fase de control.



Velocidad flujo en ingreso  
Giros extractor  
Temperatura humos  
Estado del tornillo sin fin

-  Lectura actual del RDS (m/s)
-  Velocidad actual del extractor de humo (rpm)
-  Temperatura del humo (°C)
-  Estado del tornillo sin fin
- SET** Valor establecido RDS (m/s)
- DF** Temperatura de la sonda de frío RDS (°C)
- DR** Temperatura de la sonda caliente RDS (°C)
- SK** Temperatura de la placa electrónica (°C)

Para pasar a la segunda pantalla, presione la tecla 1.

En la primera pantalla, es posible activar la carga inicial del sinfín presionando la tecla 2.  
El valor Estado sinfín se pondrá en 1.



Tornillo sin fin activado

La carga inicial se interrumpirá automáticamente después de un tiempo preestablecido, para interrumpirla antes presione la tecla 2.

Repetir la operación hasta que el pellet empieza a caer en el brasero.  
Es posible efectuar esta operación solamente si la estufa es en el estado de LIMPIEZA FINAL o APAGAMIENTO.

**Menu SET T. VIVIENDA**

Para modificar la programación hacer referencia al párrafo "Programación temperatura ambiente"

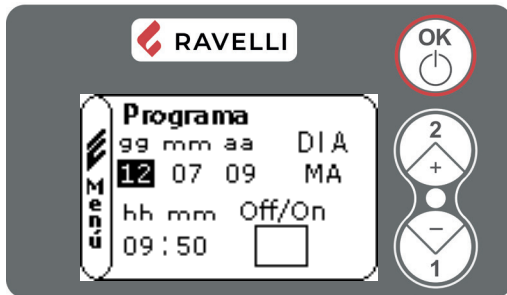
**Menu REGUL. POTENCIA**

Para modificar la programación hacer referencia al párrafo "Programación potencia trabajo"

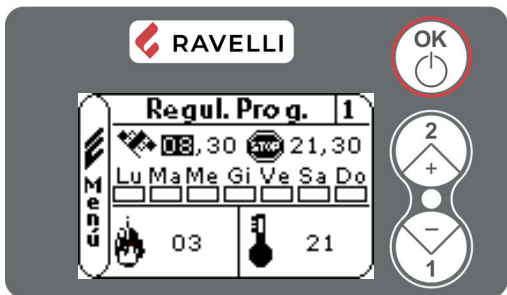
**Menu RELOJ**

Para modificar las programaciones utilizar los botones 1 y 2 y con cada presioná de OK tenemos la confirmación de la información y el pasaje aquella siguiente. Activando la casilla (BANDERILLA) ON/OFF se habilita la función CHRONO.

A la última confirmación por OK las programaciones son salvadas y se vuelve automáticamente a la pantalla des los iconos.


**Menu CHRONO**

Con la función CHRONOTERMOSTATO es posible programar cada día de la semana el encendido y el apagamiento de la estufa en cuatro intervalos de tiempo independientes. Para habilitar el CHRONO, observe lo que se indica en el menú Reloj.



**1** Número del programa CHRONO

START: hora de encendido

STOP: hora de apagamiento

Lu Ma Me Gi Ve Sa Do  
DIA: días en los que se desea activar los programas

POTENCIA: potencia deseada al momento del encendido de la estufa

TEMPERATURA: temperatura ideal que se desea alcanzar

En las estufas canalizadas es posible configurar las temperaturas de cada ambiente individual:

F (frontal) temperatura de la sala de instalación de la estufa

R (trasera, canalización individual) temperatura de la habitación calentada por la canalización

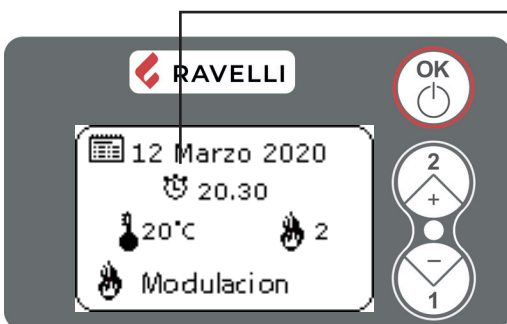
RL y RR (trasera izquierda y trasera derecha para doble canalización)

También se pueden configurar los valores EXT (funcionamiento con termostato externo) y MAN (funcionamiento a potencia constante)

Para elegir la programación da efectuar, utilizar los botones 1 y 2; confirmar por OK.

Utilizar los botones 1 y 2 para modificar las programaciones y cada presión del botón OK confirmamos y pasamos al dado sucesivo.

A la última confirmación por OK las programaciones son salvadas y se vuelve automáticamente a la pantalla de los iconos.

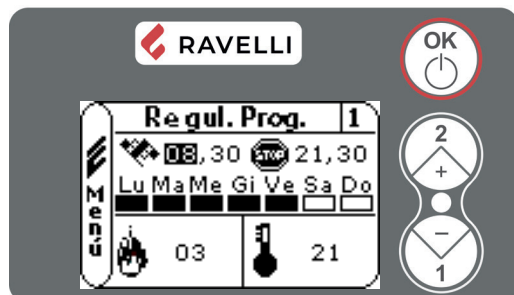


El símbolo indicado se refiere a la activación de la función crono. Es todavía posible efectuar la programación del crono también si resulta desactivado. Para que funcione hacer referencia al capítulo dedicado a la programación del reloj.

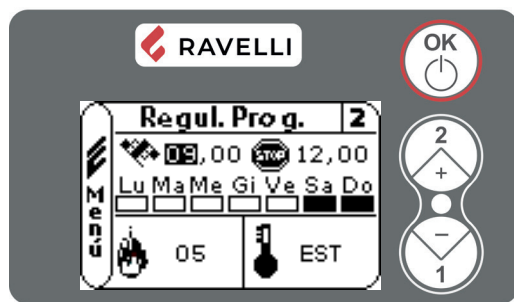
## Descripción

Descripción	Valores programados
START	Desde OFF hasta 23:50 a step di 10'
STOP	Desde OFF hasta 23:50 a step di 10'
DIA	Entre on/off para los días de lunes a domingo
POTENCIA	Desde 01 hasta 05
SET AMB	Desde EST hasta MAN

## Ejemplos



Días de activación: de lunes a viernes  
Encendido a las 8:30  
Apagado a las 21:30  
Potencia: 3  
Temperatura ambiente: 21 °C



Días de activación: sábado y domingo  
Encendido a las 9.00  
Apagado a las 12.00  
Potencia: 5  
Temperatura ambiente: regulada por termostato externo

La función Comfort Clima también funciona con el crono activo.



Utilizando esta modalidad es necesario verificar que después de cada apagamiento automático el brasero sea bien limpio para garantizar un buen encendido automático.

## Menu IDIOMAS



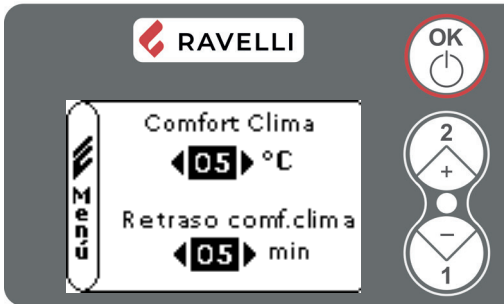
Para seleccionar el idioma utilizar los botones 1 y 2.

Confirmando por OK las programaciones son salvadas y se vuelve automáticamente a la pantalla de los iconos.



**Menu COMFORT CLIMA**

Para modificar las programaciones utilizar los botones 1 y 2 y cada presión de OK confirmamos el dado y pasamos aquel sucesivo. A la ultima confirmación por OK las programaciones son salvadas y se vuelve automáticamente a la pantalla de los iconos.



La activación de esta función permite reducir la carga de pellet cuando se alcanza la temperatura deseada, activando la fase de modulación. Luego, la estufa comprueba que la temperatura se mantiene durante un período de tiempo (RETRASO C.CLIMA) y, si lo hace, se apagará automáticamente, mostrando la inscripción ECO STOP en la pantalla.

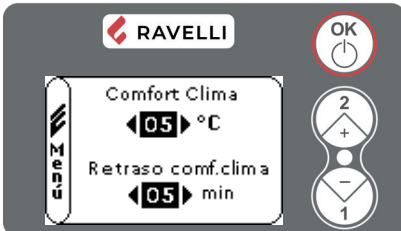
La estufa vuelve a encenderse cuando la temperatura baja a un umbral determinado (COMFORT CLIMA).

A continuación se presentan los pasos a seguir para acceder al menú.

**Ejemplo**


Para activar el Confort Clima, programar un valor diferente de OFF utilizando los botones 1 y 2. Confirmar por OK.

Programar el tiempo en el que la estufa tendrá que quedarse en MODULACION antes de llegar en ECO STOP



El valor programado (en este caso 5°C) ha activado la función Comfort Clima. FUNCIONAMIENTO:

El valor regula la temperatura de re-encendido de la estufa.

EJEMPLO:

- set temperatura ambiente programado a 21°C;
- valor confort clima programado a 5°C;

Con esta regulación la estufa se apagará al alcance de 21°C y va a re-encenderse cuando la temperatura del cuarto será 15°C (21°C-5-0,5 de tolerancia = mas o menos 15°C). En la pantalla aparecerán en secuencia las rayas visualizadas a la izquierda.



Se activa la fase de modulación, porque se ha alcanzado la temperatura del set ambiente. Si la temperatura es mantenida para todo el tiempo del "RETRASO COMFORT CLIMA" programado la estufa se apaga.



Terminada la fase de apagamiento la pantalla visualizara la fase de ECO STOP. La estufa queda en este estado hasta que la temperatura baja a 15°C, en este momento va a empezar la fase de encendido.



El funcionamiento de la estufa en modalidad COMFORT CLIMA, puede activar la fase de encendido y apagamiento mas veces durante el día; esto puede comprometer la duración de la resistencia para el encendido automático de la estufa.



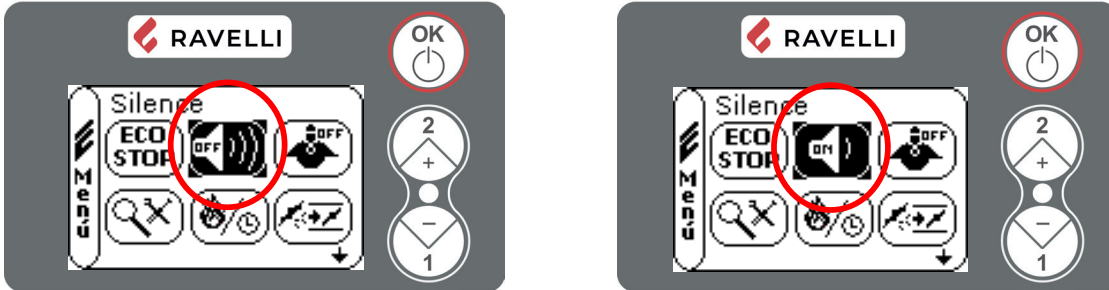
Utilizando esta modalidad es necesario de verificar que despues de cada apagamiento automatico el brasero se quede siempre bien limpio para garantizar un correcto encendido automatico. La modalidad confort clima es funcionante tambien con termostato exterior conectado.

### Modalidad SILENCE



Habilitar o inhabilitar la función utilizando el botón OK.

El modo SILENCE ha sido diseñado para reducir el ruido del intercambiador de habitación durante la fase de trabajo. Consiste en una reducción porcentual de la velocidad del ventilador de la habitación en las 5 potencias de trabajo. Fue diseñado para ser utilizado especialmente durante la noche.



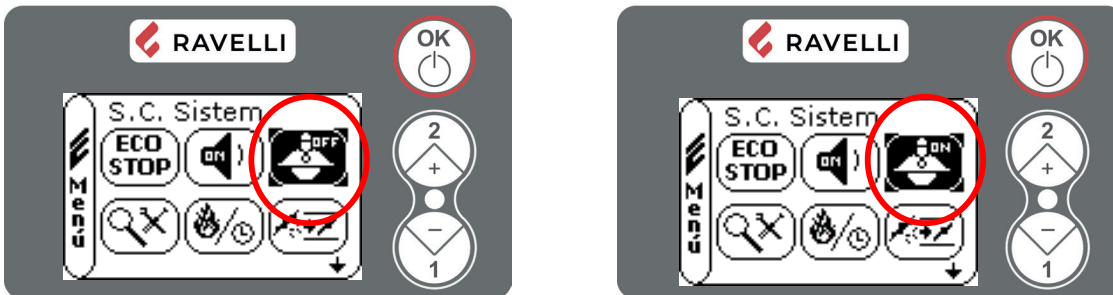
### Modalidad SELF CONTROL SYSTEM (S.C.S)



Habilitar o inhabilitar la función utilizando el botón OK.

La modalidad SELF CONTROL SYSTEM (S.C.S.) ha sido estudiada para consentir a la estufa de reconocer mas rápidamente una eventual anomalía.

Es aconsejable la activación sobretodo en el caso el el que estamos lejos de la estufa durante la fase de trabajo.



### Menú VER AJUSTES



En este menú se pueden verificar los valores de los parámetros programados en la centralita electrónica.



Para elegir los parámetros utilizar los botones 1 y 2, para ver los parámetros presione OK.

### Menú VER HORAS TRABAJO

En la voz VER HORAS TRABAJO son especificadas las horas de trabajo totales, parciales y un contador de los números de encendidos de la estufa. Este menú es utilizado por la Asistencia para evaluar las horas totales de trabajo durante el año y evaluar la necesidad de efectuar la limpieza (horas mantenimiento).



Se accede a la visualización de las horas de trabajo de la estufa. Para ver los diferentes contadores (horas totales, horas parciales y números de encendidos) utilizar los botones 1 y 2.

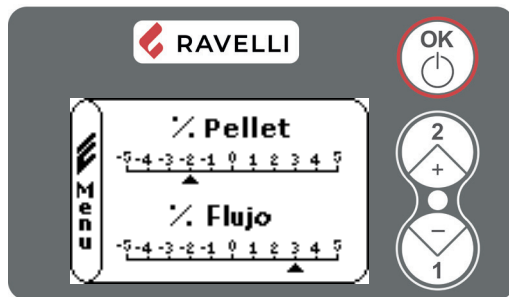
### Menu MEZCLA AIRE/PELLET

El ajuste de la mezcla PELLET-FLUJO permite ajustar la combustión variando la cantidad de pellets cargados en el brasero y/o la cantidad de aire. De hecho, por su naturaleza, los pellets varían en tamaño de grano y composición: incluso las bolsas de pellets de la misma marca pueden tener características diferentes.

En caso de una combustión no óptima, variar el parámetro de flujo para ajustar el aire de combustión. Si la regulación del aire por sí sola no es suficiente, también puede ser necesario modificar el parámetro de los pellets.



La regulación de la combustión es una operación que requiere mucha experiencia. Recomendamos que contacte con un Centro de Servicio Autorizado para calibrar la estufa adecuadamente.



Se accede a la regulación de la mezcla aire/pellet. Para modificar el porcentaje utilizar los botones 1 y 2, para pasar de la regulación de la cantidad de pellet a la regulación del flujo de aire en ingreso pulsar OK.

A la última confirmación por OK las programaciones son salvadas y se vuelve automáticamente a la pantalla de los iconos.

### Horas service

Todos nuestros modelos necesitan, no solamente de una limpieza ordinaria, de una limpieza extraordinaria da efectuar con la ayuda del instalador (autorizado por la empresa productora).

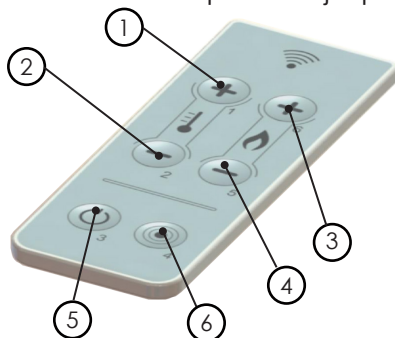
En el momento de la instalación de la estufa, el técnico programa un número de horas trabajo adaptado al modelo elegido.

Al vencimiento de este tiempo establecido en la pantalla aparece la escritura "HORAS SERVICE" acompañada. Alternativamente es posible salir gradualmente pulsando cada vez el botón OK.

Al aparecer de este mensaje contactar el instalador para que efectúe una limpieza extraordinaria de la estufa. Si no ejecutamos esta limpieza el mensaje va a ser visualizado cada encendido, sin parar la estufa.

### Mando a distancia

Mando a distancia por infrarrojos para el control a distancia



• **1 - 2 Regulación temperatura:** permite de programar el valor de la temperatura del cuarto deseada de un mínimo de 6°C hasta un máximo de 40°C.

• **3 - 4 Regulación potencia:** permite de programar el valor de la potencia de trabajo de un mínimo de 1 hasta un máximo de 5.

• **5 ON/OFF:** pulsado por 2 segundos, permite de encender y apagar manualmente la estufa.

• **6 Sin función**

### Esquema sintético de las fases de la estufa

Fase	Descripción
<b>LIMPIEZA FINAL</b>	La estufa está en fase de apagamiento y todavía no es terminada la fase de enfrió
<b>ENCENDIDO</b>	Ha empezado la fase de pre-calentamiento de la resistencia y el pellet empieza a caer en el brasero
<b>ESPERA LLAMA</b>	El pellet se enciende por el calor del aire en ingreso que pasa por el conducto de la resistencia incandescente
<b>LLAMA PRESENTE</b>	En el brasero es visible la llama
<b>TRABAJO</b>	La estufa ha terminado la fase de encendido: es posible de modificar la potencia de trabajo
<b>LIMPIEZA BRASERO</b>	La estufa esta ejecutando la limpieza
<b>MODULACIÓN TRABAJO</b>	Ha sido alcanzado el set temperatura ambiental
<b>ECO STOP</b>	Comfort Clima activado, set temperatura alcanzado. La estufa está apagada.
<b>T ON / T OFF</b>	Ha sido conectado el termostato externo y el set ambiente ha sido programado en EST.
<b>ESPERA ARRANQUE</b>	La estufa está en fase de enfrió. Arranca en automático cuando alcanza esta condición.
<b>ESPERA REARRANQUE</b>	La estufa está en fase de enfrió. Arranca en automático cuando alcanza esta condición.
<b>HUMOS CALIENTES</b>	Ha sido alcanzado el umbral máximo: para el enfrió la estufa reduce la carga de pellet y el tiro a potencia mínima, manteniendo la ventilación a potencia máxima
<b>APAGADO</b>	La estufa está apagada
<b>ANOMALÍA (genérica)</b>	La estufa ha señalado una anomalía: consulte el capítulo relativo a las anomalías.

### Descripción de las alarmas

AL	Señalización	Causa	Solución
AL 01	<b>FALLO DE TENSIÓN DE RED</b>	Fallo de tensión durante la fase de trabajo	Apretar el botón de apagado y repetir el encendido de la estufa
			Si el problema persiste, ponerse en contacto con el Servicio de Asistencia.
AL 02	<b>SONDA DE HUMOS</b>	La sonda de humos presenta un malfuncionamiento	Ponerse en contacto con el Servicio de Asistencia
		La sonda de humos está desconectada de la tarjeta	Ponerse en contacto con el Servicio de Asistencia
AL 03	<b>TEMPERATURA DE LOS HUMOS EXCESIVA</b>	La combustión en el brasero no es óptima	Apagar la estufa, limpiar el brasero y regular la combustión a través del ajuste de los pellets.
		El ventilador centrífugo es defectuoso	Ponerse en contacto con el Servicio de Asistencia
			Si el problema persiste, ponerse en contacto con el Servicio de Asistencia.
AL 04	<b>ASPIRADOR DAÑADO</b>	El codificador de extracción de humos no funciona o no está correctamente conectado.	Ponerse en contacto con el Servicio de Asistencia
		Ausencia de alimentación al extractor de humos:	Ponerse en contacto con el Servicio de Asistencia
		El extractor de humos está bloqueado	Ponerse en contacto con el Servicio de Asistencia
AL 05	<b>FALLO DE ENCENDIDO</b>	El depósito de los pellets está vacío	Comprobar si en el interior del depósito hay pellets
		Regulación de los pellets y de la aspiración en fase de encendido errada	Ponerse en contacto con el Servicio de Asistencia
		La resistencia de encendido es defectuosa o está mal colocada.	Ponerse en contacto con el Servicio de Asistencia



AL	Señalización	Causa	Solución
AL 06	PELLET TERMIN.	El depósito de los pellets está vacío.	Comprobar si en el interior del depósito hay pellets
		El motorreductor no carga los pellets.	Vaciar el depósito para ver si en su interior han caído objetos que podrían impedir el correcto funcionamiento de la rosca sinfín
		Carencia en carga de pellet	Regular el ajuste de los pellets
			Si el problema persiste, ponerse en contacto con el Servicio de Asistencia.
AL 07	INT. TÉRMICO DE SEGURIDAD	El termostato de rearme manual se ha disparado	Rearmar el termostato apretando el botón en la parte trasera de la estufa
		El ventilador centrífugo es defectuoso	Ponerse en contacto con el Servicio de Asistencia
		La combustión en el brasero no es óptima	Apagar la estufa, limpiar el brasero y regular la combustión a través del ajuste de los pellets.
			Si el problema persiste, ponerse en contacto con el Servicio de Asistencia.
AL 08	DEPRESSION	La cámara de combustión está sucia	Realizar las operaciones de limpieza de la estufa que aparecen indicadas en el folleto específico.
		El conducto de humos está obstruido	Comprobar que el conducto de humos esté libre y limpio
		El vacuóstato presenta malfuncionamiento	Ponerse en contacto con el Servicio de Asistencia
AL 09	FLUJOSTATO	El dispositivo que lee la cantidad de aire en ingreso puede resultar roto o desconectado	Ponerse en contacto con el Servicio de Asistencia
		El dispositivo puede resultar sucio y no lee correctamente.	Ponerse en contacto con el Servicio de Asistencia
AL 11	ANOMALÍA EN LA LLAMA	El depósito de los pellets está vacío.	Comprobar si en el interior del depósito hay pellets
		Regulación de los pellets y de la aspiración en fase de encendido errada.	Ponerse en contacto con el Servicio de Asistencia
AL 12	ANOMALÍA GIROS DEL EXTRACTOR	Los giros del extractor humos presentan una pérdida de eficiencia	Ponerse en contacto con el Servicio de Asistencia
AL 13	FLUJO INSUFICIENTE	La puerta de la cámara de combustión y el cajón de cenizas no están bien cerrados	Comprueba que estén bien cerrados
		Mala combustión en el brasero	Apague la estufa, limpie el brasero, su superficie de apoyo y regule la combustión con el ajuste pellet / aire.
		Presencia de un cuerpo extraño dentro del tubo de entrada de aire.	Comprueba su presencia y extrae el cuerpo no deseado.
			Si el problema persiste, ponerse en contacto con el Servicio de Asistencia.
AL 14	FASE TORNILLO SINFÍN	Manque de conexión entre el cableado que alimenta el motorreductor del tornillo sinfín.	Ponerse en contacto con el Servicio de Asistencia
AL 15	TRIAC TORNILLO SINFÍN	Se ha verificado una anomalía a un componente interior a la tarjeta	Ponerse en contacto con el Servicio de Asistencia



AL 09 - FLUJOSTATO es una alarma que no bloquea el funcionamiento de la estufa. En estas condiciones la estufa se queda en modulación trabajando en manual (RDS desconectado). Un señal periódico que indica la origen del problema se queda activo. Hacer referencia a la asistencia dedicada.

Para restablecer la alarma, mantenga presionado el botón OK durante unos segundos. La estufa se puede reiniciar de forma manual o automática (en el caso de un cronotermostato activo o termostato externo) solo después de restablecer la alarma.

## MANTENIMIENTO

### Advertencias de seguridad para el mantenimiento

**!** El mantenimiento de la estufa debe realizarse al menos una vez al año, y se debe programar con anticipación con el servicio de asistencia técnica.

**!** En algunas condiciones, como el encendido, apagado o uso inapropiado, los productos de la combustión pueden contener pequeñas partículas de hollín que se acumulan en el sistema de evacuación de humos. Esto puede reducir la sección de paso de los humos y comportar un riesgo de incendio. El sistema de evacuación de humos debe inspeccionarse y limpiarse al menos una vez al año.

**!** Las operaciones de mantenimiento deben realizarse con la estufa fría y con la alimentación eléctrica desconectada. .

Antes de realizar cualquier operación de mantenimiento, adopte las siguientes precauciones:

- Asegúrese de que el enchufe de la fuente de alimentación esté desconectado.
- Asegúrese de que todas las partes de la estufa estén frías.
- Asegúrese de que las cenizas estén completamente frías.
- Trabaje siempre con herramientas adecuadas para el mantenimiento.
- Una vez terminado el mantenimiento, vuelva a instalar todos los elementos que había quitado, antes de volver a ponerla en servicio.

**+** La calidad de la leña, las modalidades de uso de la estufa y la regulación de la combustión pueden influir en la frecuencia de las intervenciones de mantenimiento.

### Limpieza

**+** Realice las operaciones de limpieza para garantizar el funcionamiento correcto de la estufa.

En la tabla siguiente, se indican las intervenciones de limpieza necesarias para que la estufa funcione correctamente.

PARTES / FRECUENCIA	1 DÍA	2-3 DÍAS	30 DÍAS	60/90 DÍAS
Brasero	•			
Cajón de cenizas		•		
Vidrio		•		
Intercambiador de haz de tubos		•		
Cámara de combustión			•	
Tanque de pellets			•	
Conducto de aspiración				•

**+** Durante los primeros períodos de uso, realice las operaciones de limpieza con frecuencia para conocer la periodicidad adecuada de intervención, que varía según la instalación, el uso, el pellet utilizado, etc.

### Limpieza del brasero

Es necesario comprobar que el brasero donde se produce la combustión esté bien limpio y que las escorias o residuos no obstruyan los agujeros. Esta precaución garantizará una combustión excelente, evitando el encendido fallido de la estufa.

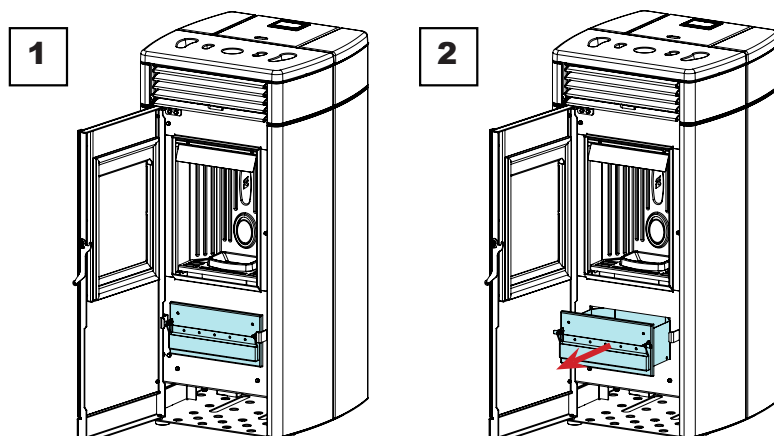
La limpieza debe realizarse diariamente, antes de cada encendido. Para una limpieza menor, puede dejar el brasero en la estufa, pero si los residuos son difíciles de remover, debe sacarlo de su alojamiento y raspar la escoria.

La cantidad y consistencia de los residuos de ceniza depende de la calidad de los pellets utilizados.

**!** Después de cada operación de mantenimiento, asegúrese de que el brasero esté colocado correctamente en su asiento.

### Limpieza de la caja de cenizas

La limpieza del cajón de cenizas debe realizarse cada 30 días (dependiendo del tiempo de uso de la estufa y del tipo de pellet utilizada). Para limpiar el cajón de cenizas, proceda como se describe a continuación:



### Limpieza del vidrio

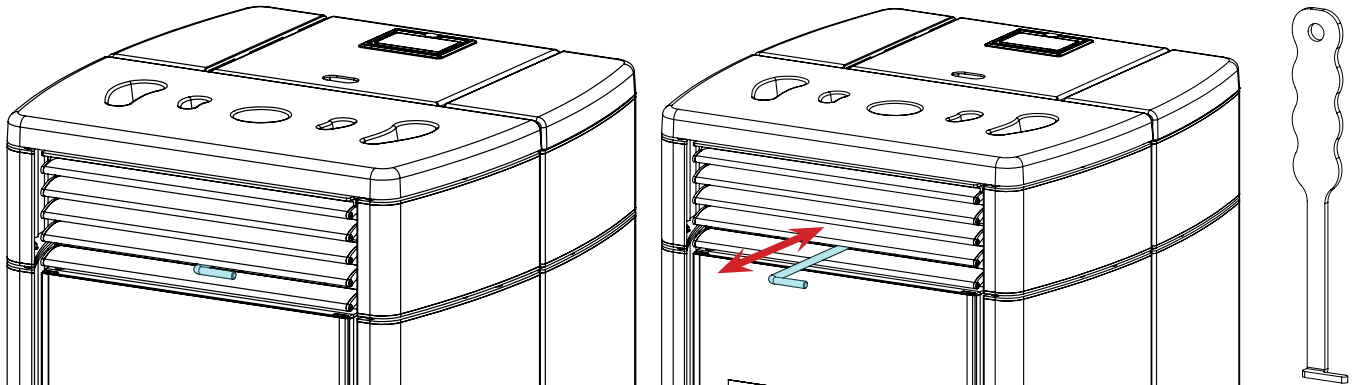
Con la estufa fría, limpie el vidrio con un trapo y un detergente para vidrios.

Nota: en comercio se encuentran detergentes específicos para vidrios de estufas.

### Limpieza del intercambiador de haz de tubos

Durante el funcionamiento, se deposita polvo y hollín en la superficie de los tubos del intercambiador. Para garantizar un funcionamiento óptimo durante toda la temporada, se recomienda limpiar el intercambiador periódicamente con la estufa fría. Utilizando la mano-fría, extraiga la varilla del raspador y con un movimiento decidido, mueva el raspador hacia adelante-hacia atrás.

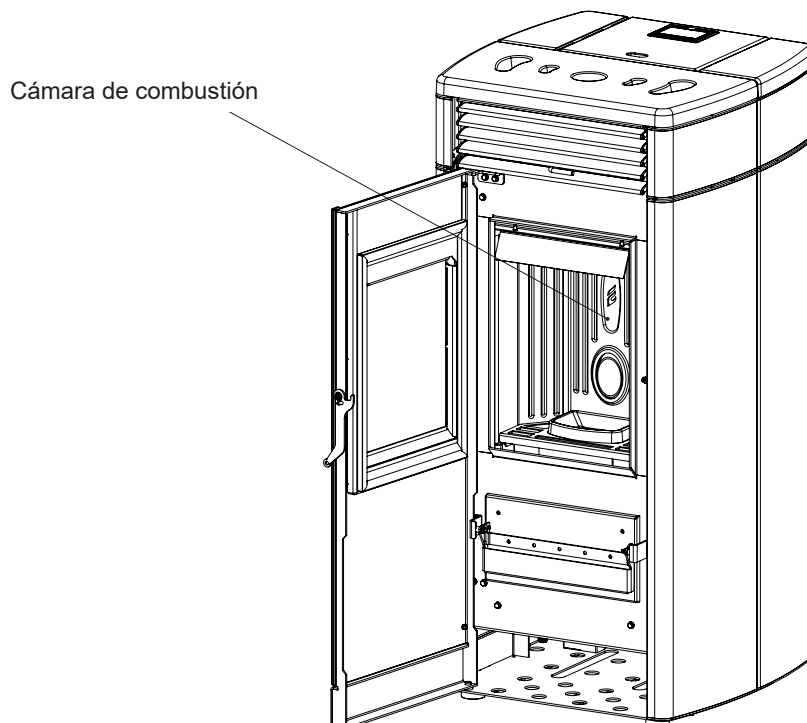
Una vez terminada la operación de limpieza del intercambiador, empuje el raspador hacia la rejilla (nunca lo deje extraído).



### Limpieza de la cámara de combustión

Para realizar la limpieza de la cámara de combustión, proceda de la siguiente manera:

paso	acción
1	Aspire los residuos presentes en la cámara de combustión con un limpiador de cenizas especial, asegurándose de que las cenizas se hayan extinguido por completo.



### Limpieza del tanque de pellets




Para limpiar el tanque de pellet, proceda de la siguiente manera:

paso	acción
1	Periódicamente retire el aserrín de madera acumulado en el fondo del tanque, usando una aspiradora.

### Limpieza del conducto de aspiración

Compruebe periódicamente que el conducto de aspiración esté libre de obstrucciones (polvo, pelos de animales ...) y retírelos si es necesario.



### Mantenimiento extraordinario

-  Las operaciones de mantenimiento deben realizarse con la estufa fría y con la alimentación eléctrica desconectada.
-  Las operaciones de mantenimiento extraordinario deben realizarse por personal del centro de asistencia autorizado.
-  No espere a que los componentes se deterioren debido al uso, para cambiarlos. Sustituya los componentes desgastados antes de que se rompan completamente, para prevenir posibles daños causados por la rotura repentina de los mismos.

PARTES / FRECUENCIA	1 ESTACIÓN
Limpieza minuciosa de la cámara de combustión	•
Junta de la puerta	•
Chimenea	•
Tubo de humos	•

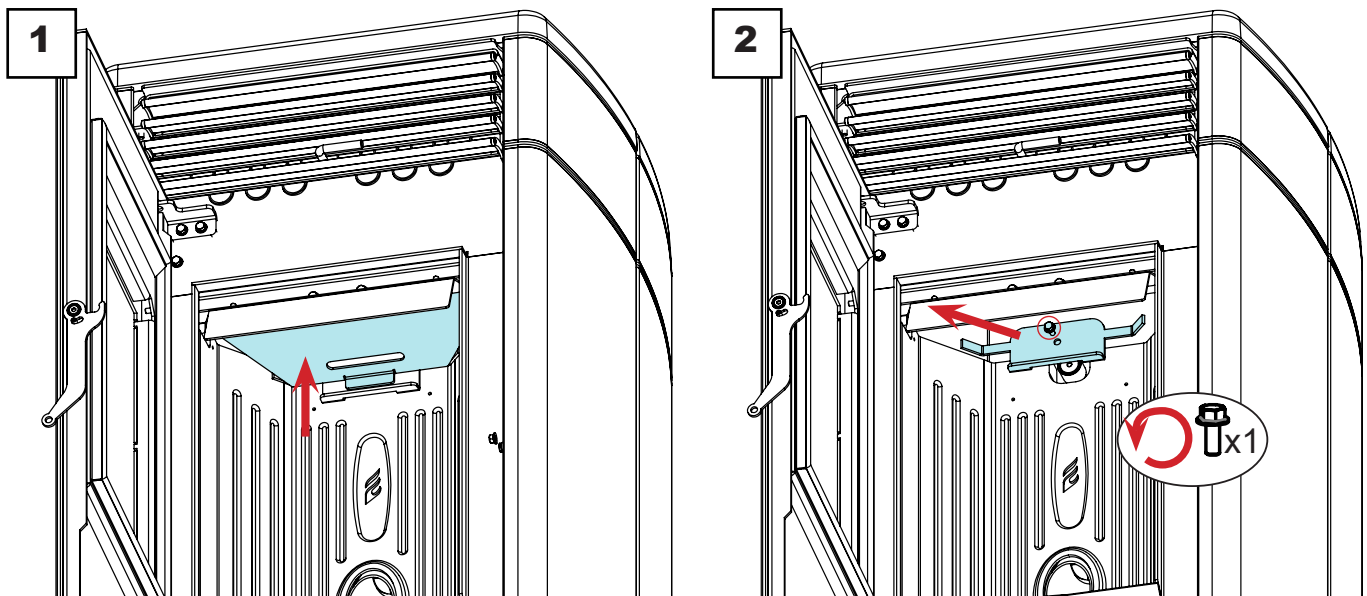
Programa con el centro de asistencia autorizado las intervenciones de mantenimiento extraordinario antes indicadas.

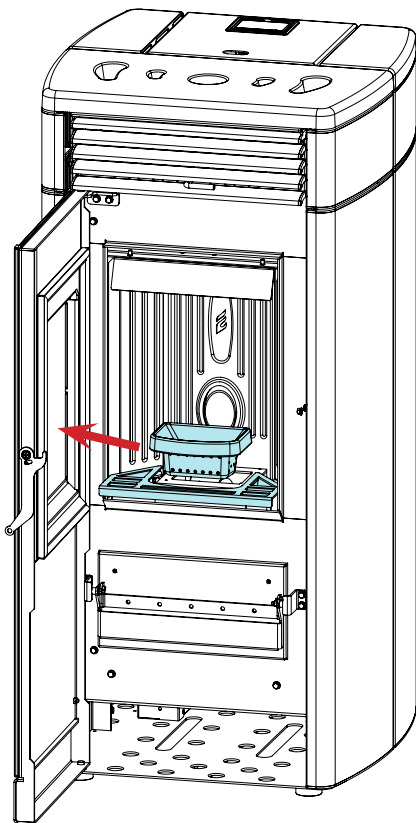
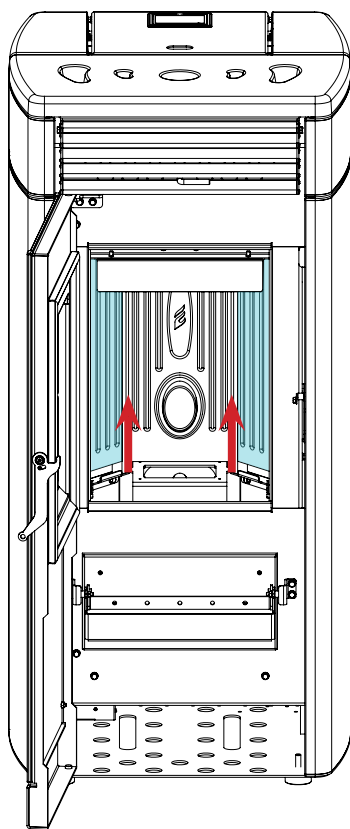
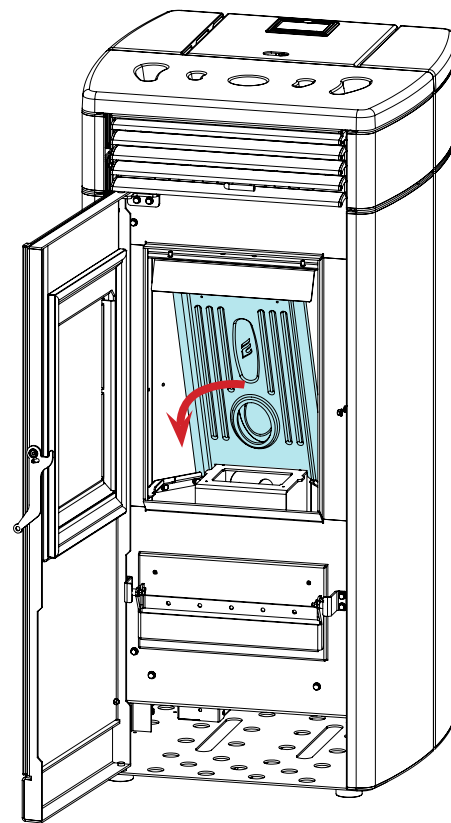
### Limpieza a fondo de la cámara de combustión

-  Esta operación debe ser llevada a cabo por un Centro de Servicio Ravelli.
-  Planificar este tipo de limpieza con el Centro de Servicio Ravelli.

Para limpiar la cámara de combustión, proceda como se describe a continuación:

Después de limpiar la cámara de combustión, es aconsejable proceder a la limpieza de las escotillas de inspección como se indica en el párrafo "Limpieza del conducto de humo".



**3**

**4**

**5**


### Comprobando los sellos



Esta operación debe ser llevada a cabo por un Centro de Servicio Ravelli. Planifique este tipo de limpieza con el Centro de Servicio Ravelli.

Cuando la estufa se limpia a fondo, el técnico autorizado debe comprobar que las juntas de

- puerta
- cajón de cenizas
- escotillas

están intactos. Si no, deben ser reemplazados.

### Limpieza de los conductos de humo



Esta operación debe ser llevada a cabo por un Centro de Servicio Ravelli. Planifique este tipo de limpieza con el Centro de Servicio Ravelli.

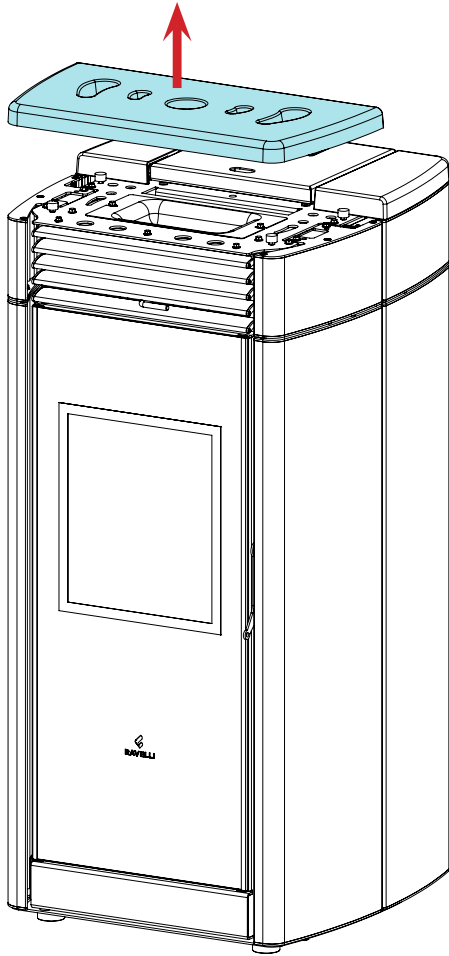
La estufa está equipada con algunas escotillas para limpiar los conductos de humo internos.

Para limpiar los conductos de humo, proceda como se describe a continuación:

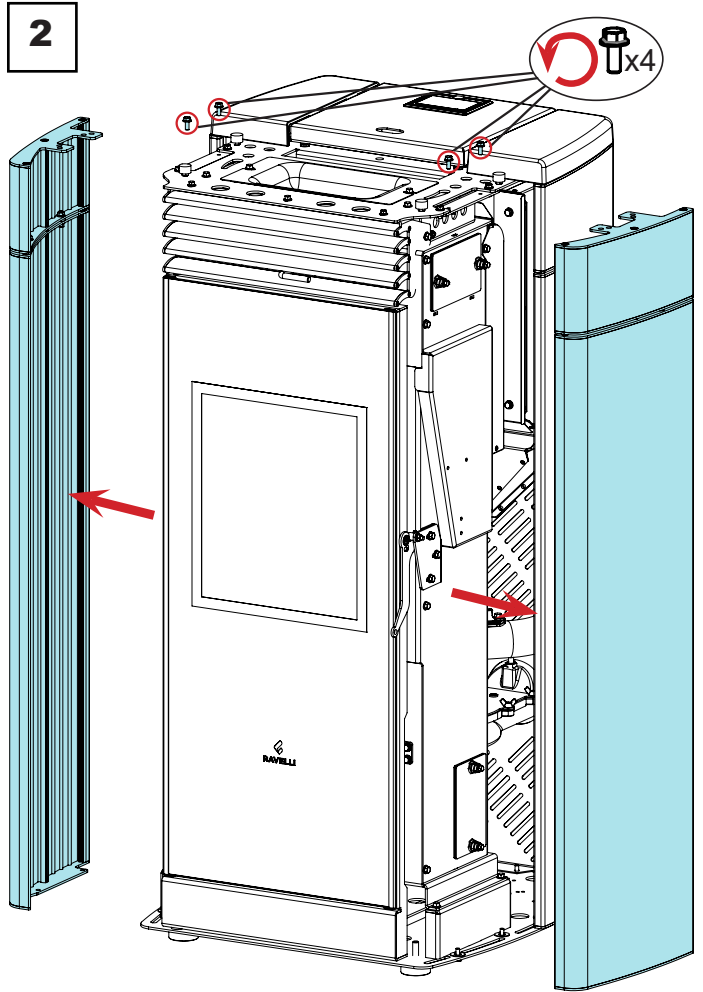
paso	acción
1	Abra las escotillas.
2	Aspire las cenizas, eventualmente use un cepillo o similar y reensamble todo. Nota: las escotillas están equipadas con juntas, por lo tanto, antes de volver a montarlas, asegúrese de que las juntas no estén gastadas.

Nota: La operación debe llevarse a cabo con una estufa fría, utilizando un aspirador tipo cenizas.

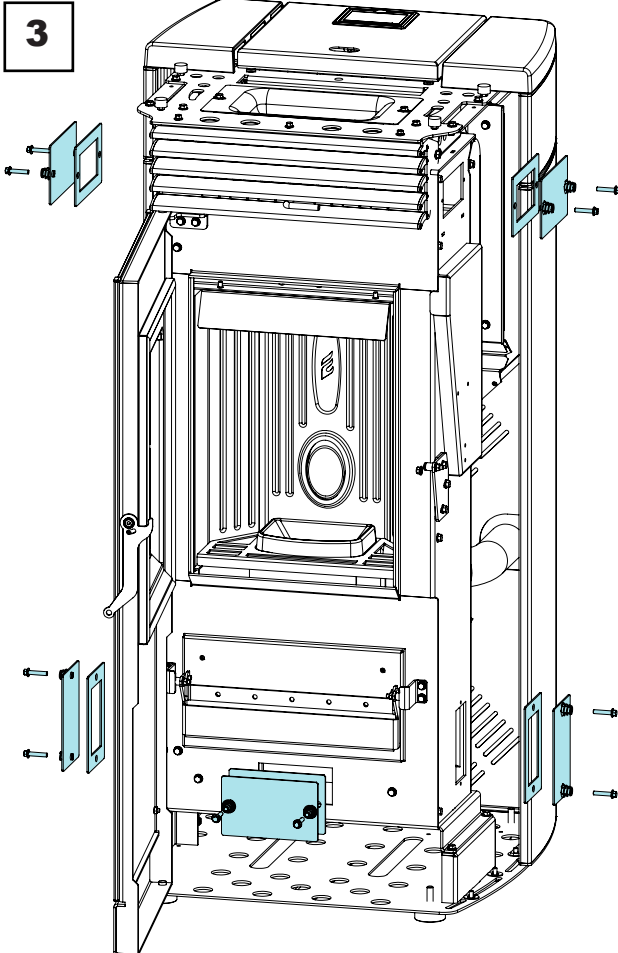
1



2



3



## ALMACENAMIENTO Y ELIMINACIÓN

### *Eliminación*

La demolición y eliminación de la estufa corre a cargo exclusivamente del propietario, que deberá intervenir respetando las leyes vigentes de su país, relativas a la seguridad, el respeto y la tutela del medio ambiente.

Al final de su vida útil, el producto no debe eliminarse con los residuos urbanos. Puede entregarse en los centros específicos de recogida selectiva predispuestos por las administraciones municipales, o bien en los revendedores que ofrecen este servicio.

La eliminación del producto de manera selectiva, permite evitar posibles consecuencias negativas para el medio ambiente y para la salud, causadas por una eliminación inadecuada, y permite recuperar los materiales que lo componen, obteniendo un ahorro importante de energía y de recursos.

## CASUÍSTICA DE AVERÍAS

### *La estufa no funciona*

- siga atentamente lo que se indica en el capítulo dedicado de este manual.
- controle que el conducto de entrada del aire no esté obstruido;
- controle que el sistema de evacuación de humos esté limpio y no obstruido;
- controle que el tubo de humos sea adecuado a la potencia de la estufa;
- controle que la toma de aire de la habitación esté libre de obstrucciones y que no haya otros aparatos de combustión o campanas de aspiración que pongan la habitación en depresión.

### *Encendido dificultoso*

- siga atentamente lo que se indica en el capítulo dedicado de este manual;
- controle que el conducto de entrada del aire no esté obstruido;
- controle que el sistema de evacuación de humos esté limpio y no obstruido;
- controle que el tubo de humos sea adecuado a la potencia de la estufa;
- controle que la toma de aire de la habitación esté libre de obstrucciones y que no haya otros aparatos de combustión o campanas de aspiración que pongan la habitación en depresión.

### *Pérdida de humo*

- Controle el tiro del tubo de humos.
- Controle que las juntas de la puerta, del cajón y del sistema de evacuación de humos, estén íntegras.
- Controle que la ceniza no obstruya la rejilla de paso del aire primario.

### *El vidrio se ensucia fácilmente*

- Utilice solamente combustibles recomendados.
- Controle el tiro del tubo de humos.

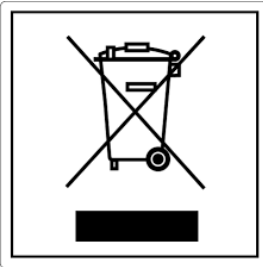
### *Puesta en reposo (fin de la estación)*

Al final de cada estación, se recomienda aspirar los residuos de ceniza y polvo que pueda haber en su interior.

Se recomienda dejar que se acabe el pellet que queda en el depósito, para aspirar los restos de pellet y serrín del fondo del depósito y del tornillo sinfín.

Desconecte la estufa de la alimentación eléctrica.

En caso de termoestufa o caldera, no es necesario vaciarla del agua, pero se recomienda cerrar las válvulas de interceptación de entrada y salida en caso de períodos de inactividad prolongados.



#### **ITA-Informationi per la gestione di rifiuti di apparecchiature elettriche ed elettroniche contenenti pile e accumulatori**

Questo simbolo che appare sul prodotto, sulle pile, sugli accumulatori oppure sulla loro confezione o sulla loro documentazione, indica che il prodotto e le pile o gli accumulatori inclusi al termine del ciclo di vita utile non devono essere raccolti, recuperati o smaltiti assieme ai rifiuti domestici.

Una gestione impropria dei rifiuti di apparecchiature elettriche ed elettroniche, di pile o accumulatori può causare il rilascio di sostanze pericolose contenute nei prodotti. Allo scopo di evitare eventuali danni all'ambiente o alla salute, si invita l'utilizzatore a separare questa apparecchiatura, e/o le pile o accumulatori inclusi, da altri tipi di rifiuti e di consegnarla al centro comunale di raccolta. È possibile richiedere al distributore il ritiro del rifiuto di apparecchiatura elettrica ed elettronica alle condizioni e secondo le modalità previste dal D.Lgs. 49/2014.

La raccolta separata e il corretto trattamento delle apparecchiature elettriche ed elettroniche, delle pile e degli accumulatori favoriscono la conservazione delle risorse naturali, il rispetto dell'ambiente e assicurano la tutela

della salute.

Per ulteriori informazioni sui centri di raccolta dei rifiuti di apparecchiature elettriche ed elettroniche, di pile e accumulatori è necessario rivolgersi alle Autorità pubbliche competenti al rilascio delle autorizzazioni.

#### **ENG-Information for management of electric and electronic appliance waste containing batteries or accumulators**

This symbol, which is used on the product, batteries, accumulators or on the packaging or documents, means that at the end of its useful life, this product, the batteries and the accumulators included must not be collected, recycled or disposed of together with domestic waste.

Improper management of electric or electronic waste or batteries or accumulators can lead to the leakage of hazardous substances contained in the product. For the purpose of preventing damage to health or the environment, users are kindly asked to separate this equipment and/or batteries or accumulators included from other types of waste and to arrange for disposal by the municipal waste service. It is possible to ask your local dealer to collect the waste electric or electronic appliance under the conditions and following the methods provided by national laws transposing the Directive 2012/19/EU.

Separate waste collection and recycling of unused electric and electronic equipment, batteries and accumulators helps to save natural resources and to guarantee that this waste is processed in a manner that is safe for health and the environment.

For more information about how to collect electric and electronic equipment and appliances, batteries and accumulators, please contact your local Council or Public Authority competent to issue the relevant permits.

#### **FRA-Informations relatives à la gestion des déchets d'appareils électriques et électroniques contenant des piles et des accumulateurs**

Ce symbole présent sur le produit, sur les piles, sur les accumulateurs, sur l'emballage ou sur la documentation de référence, indique que le produit et les piles ou les accumulateurs ne doivent pas être collectés, récupérés ou éliminés avec les déchets domestiques au terme de leur vie utile.

Une gestion improprie des déchets d'équipements électriques et électroniques, des piles ou des accumulateurs peut causer la libération de substances dangereuses contenues dans les produits. Pour éviter d'éventuelles atteintes à l'environnement ou à la santé, on invite l'utilisateur à séparer cet appareil, et / ou les piles ou les accumulateurs, des autres types de déchets et de le confier au service municipal de collecte. On peut demander au distributeur de prélever le déchet d'appareil électrique ou électronique aux conditions et suivant les modalités prévues par les normes nationales de transposition de la Directive 2012/19/UE.

La collecte sélective et le traitement correct des appareils électriques et électroniques, des piles et des accumulateurs, favorisent la conservation des ressources naturelles, le respect de l'environnement et assurent la protection de la santé.

Pour tout renseignement complémentaire sur les modalités de collecte des déchets d'appareils électriques et électroniques, des piles et des accumulateurs, il faut s'adresser aux Communes ou aux Autorités publiques compétentes pour la délivrance des autorisations.

#### **NLD-Informatie voor het beheer van afgedankte elektrische en elektronische apparatuur die batterijen en accu's bevat**

Dit symbool, dat op het product, op batterijen, op accu's, op de verpakking of in de documentatie ervan staat, geeft aan dat het product en de batterijen of accu's aan het einde van de gebruiksduur niet samen met het huishoudelijke afval mogen worden ingezameld of verwijderd.

Een onjuist beheer van afgedankte elektrische en elektronische apparatuur, batterijen of accu's kan leiden tot het vrijkomen van gevaarlijke stoffen in de producten. Om schade aan het milieu of aan de gezondheid te voorkomen, wordt de gebruiker aangemoedigd om deze apparatuur en/of de meegeleverde batterijen of accu's van andere soorten afval te scheiden en af te leveren aan de gemeentelijke ophaaldienst. Het is mogelijk om de distributeur te vragen om de afvalinzameling van elektrische en elektronische apparatuur uit te voeren volgens de voorwaarden en de voorschriften die zijn vastgelegd in de nationale bepalingen ter uitvoering van Richtlijn 2012/19/EU.

De gescheiden inzameling en correcte behandeling van elektrische en elektronische apparatuur, batterijen en accu's bevorderen het behoud van natuurlijke hulpbronnen, respect voor het milieu en zorgen voor de bescherming van de gezondheid.

Voor meer informatie over de inzameling van afgedankte elektrische en elektronische apparatuur, batterijen en accu's is het noodzakelijk om contact op te nemen met de gemeenten of de bevoegde overheidsinstanties.

#### **DEU-Informationen für die Entsorgung von elektrischen und elektronischen Altgeräten, die Batterien und Akkus enthalten**

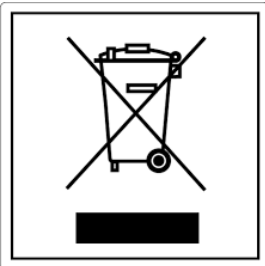
Dieses Symbol auf dem Produkt, auf den Batterien, auf den Akkus, auf deren Verpackung oder in deren Unterlagen weist darauf hin, dass das Produkt und die Batterien oder Akkus am Ende ihrer Lebensdauer nicht zusammen mit dem normalen Hausmüll gesammelt, verwertet oder entsorgt werden dürfen.

Eine unsachgemäße Entsorgung von elektrischen und elektronischen Altgeräten, sowie von Batterien oder Akkus kann zur Freisetzung gefährlicher Stoffe im Produkt führen. Um mögliche Umwelt- oder Gesundheitsschäden zu vermeiden, wird der Benutzer aufgefordert, dieses Gerät bzw. die Batterien oder Akkus von anderen Abfallarten zu trennen und der kommunalen Sammelstelle zu übergeben. Außerdem ist es möglich, den Händler um die Rücknahme der elektrischen und elektronischen Altgeräte unter den in den nationalen Vorschriften zur Umsetzung der Richtlinie 2012/19/EU vorgesehenen Bedingungen zu bitten.

Die getrennte Sammlung und die ordnungsgemäße Verwertung von elektrischen und elektronischen Altgeräten, Batterien und Akkus fördert die Erhaltung der natürlichen Ressourcen, respektiert die Umwelt und gewährleistet den Schutz der Gesundheit.

Für weitere Informationen zur Sammlung von elektrischen und elektronischen Altgeräten, Batterien und Akkus wenden Sie sich bitte an die für die Erteilung von Genehmigungen zuständigen Kommunen oder Behörden.





### **ESP-Información para la gestión de residuos de aparatos eléctricos y electrónicos con pilas y acumuladores**

Este símbolo que aparece en el producto, en las pilas, los acumuladores o en su embalaje o su documentación indica que el producto y las pilas o acumuladores que contiene, al final de su vida útil, no deben recogerse, recuperarse o desecharse junto con los residuos domésticos.

Una gestión inadecuada de los residuos de aparatos eléctricos y electrónicos, pilas o acumuladores podría provocar la liberación de sustancias peligrosas contenidas en los productos. Para evitar posibles daños para el medio ambiente o la salud, se recomienda al usuario que separe este aparato y/o las pilas o acumuladores que contiene de otros tipos de residuos y lo entregue al servicio municipal encargado de la recogida. Se puede solicitar al distribuidor la recogida de los residuos de aparatos eléctricos y electrónicos en las condiciones y de acuerdo con las modalidades establecidas por las normas nacionales de transposición de la Directiva 2012/19/UE.

La recogida diferenciada y el tratamiento correcto de los aparatos eléctricos y electrónicos, de las pilas y los acumuladores favorecen la conservación de los recursos naturales, el respeto del medio ambiente y garantizan la protección de la salud.

Para obtener más información sobre las modalidades de recogida de los residuos de aparatos eléctricos y electrónicos, de las pilas y los acumuladores es necesario acudir a los ayuntamientos o las autoridades públicas competentes para la concesión de autorizaciones.

### **PRT-Informações sobre a gestão dos resíduos de equipamentos elétricos e eletrônicos contendo pilhas e acumuladores**

Este símbolo no produto, pilhas, acumuladores ou respetiva embalagem ou documentação indica que, no final do seu ciclo de vida útil, o produto e os acumuladores incluídos não devem ser recolhidos, recuperados nem eliminados conjuntamente com o lixo doméstico.

Uma gestão imprópria dos resíduos de equipamentos elétricos e eletrônicos, pilhas ou acumuladores pode causar a libertação de substâncias perigosas contidas nos produtos. A fim de evitar eventuais danos para o ambiente ou para a saúde, o utilizador é convidado a separar este equipamento e/ou pilhas ou acumuladores incluídos de outros tipos de resíduos e a depositá-los no serviço municipal de recolha de lixo. É possível requisitar a recolha dos resíduos de equipamentos elétricos e eletrônicos pelo distribuidor segundo as condições e modalidades previstas pelas normas nacionais de transposição da diretiva 2012/19/UE.

A recolha separada e o correto tratamento dos equipamentos elétricos e eletrônicos e respetivas pilhas e acumuladores favorecem a conservação dos recursos naturais, o respeito do ambiente e a proteção da saúde.

Para mais informações sobre as modalidades de recolha dos resíduos de equipamentos elétricos e eletrônicos, pilhas e acumuladores, dirija-se à sua Câmara Municipal ou à autoridade pública competente para a emissão das autorizações.

### **GRC-Πληροφορίες για τη διαχείριση αποβλήτων ηλεκτρικού και ηλεκτρονικού εξοπλισμού, μπαταριών και συσσωρευτών**

Αυτό το σύμβολο που εμφανίζεται στο προϊόν, στις μπαταρίες, στους συσσωρευτές στη συσκευασία ή στα έγγραφα υποδεικνύει ότι το προϊόν στο τέλος της ωφέλιμης ζωής του δεν πρέπει να συλλέγεται, να ανασύρεται ή να απορρίπτεται με τα οικιακά απορρίμματα.

Ο ακατάλληλος χειρισμός των αποβλήτων ηλεκτρικού και ηλεκτρονικού εξοπλισμού, μπαταριών ή συσσωρευτών μπορεί να οδηγήσει στην απελευθέρωση επικίνδυνων ουσιών που περιέχονται στο προϊόν. Προκειμένου να αποφευχθεί τυχόν μόλυνση στο περιβάλλον ή ασθένεια, ο χρήστης ενθαρρύνεται να διαχωρίσει αυτόν τον εξοπλισμό ή/και τις μπαταρίες ή τους συσσωρευτές που περιλαμβάνονται από άλλα είδη αποβλήτων και να το παραδώσει στην υπηρεσία δημοτικών συλλογών. Είναι δυνατόν να ζητηθεί από τον διανομέα η συλλογή αποβλήτων ηλεκτρικού και ηλεκτρονικού εξοπλισμού που πρέπει να πραγματοποιηθεί σύμφωνα με τους όρους και με τις διαδικασίες που θεσπίζονται από τις εθνικές διατάξεις εφαρμογής της οδηγίας 2012/19/ΕΕ.

Η χωριστή συλλογή και η σωστή επεξεργασία ηλεκτρικού και ηλεκτρονικού εξοπλισμού, μπαταριών και συσσωρευτών ευνοούν τη διατήρηση των φυσικών πόρων, τον σεβασμό για το περιβάλλον και την προστασία της υγείας.

Για περισσότερες πληροφορίες σχετικά με τον τρόπο συλλογής των αποβλήτων ηλεκτρικού και ηλεκτρονικού εξοπλισμού, μπαταριών και συσσωρευτών είναι απαραίτητο να επικοινωνήσετε με τους δήμους ή τις δημόσιες αρχές που είναι αρμόδιες για την έκδοση των αδειών.

### **DNK-Informationer til behandling af affald fra elektriske og elektroniske udstyr der indeholder batterier og akkumulatorer**

Dette symbol, der vises på produktet, på batterierne eller på akkumulatorerne, på indpakningen eller i dokumentationen, angiver at selve produkt, når dets levetid er opbrugt, ikke skal opsamles, genvindes eller bortskaffes sammen med normalt husholdningsaffald.

En ukorrekt behandling af affald fra elektriske eller elektroniske udstyr, af batterier og akkumulatorer, risikerer at udlede farlige stoffer indeholdt i produktet. For at forebygge ventuelle skader for miljøet eller sundheden, bedes brugeren om at behandle dette udstyr, og/eller de medfølgende batterier eller akkumulatorerne separat fra andre affaldstyper, og at levere det til det kommunale opsamlingscenter, eller at anmode leverandøren om opsamling, i henhold til forskrifterne, der er angivet i de nationale forordninger til gennemførelse af Direktivet 2012/19/EF.

Den separate opsamling og genvinding af de nedslidte elektriske og elektroniske udstyr, af batterierne og af akkumulatorerne, fremmer bevarelsen af de naturlige ressourcer, og sikrer at dette affald behandles ved at tage hensyn til miljøets og sundhedens varetagelse.

Til yderligere informationer angående opsamling af affald fra elektriske og elektroniske udstyr, af batterier og akkumulatorer, er det nødvendigt at rette henvendelse til Kommunerne eller til de ansvarlige myndigheder til udstedelse af bemyndigelserne.

### **POL-Informacje dotyczące zarządzania odpadami sprzętu elektrycznego i elektronicznego zawierającego baterie i akumulatory**

Niniejszy symbol znajdujący się na produkcie, bateriach, akumulatorach, na ich opakowaniu lub na dokumentacji, wskazuje, że produkt, baterie lub akumulatory po zakończeniu okresu użytkowania nie mogą być zbierane, odzyskiwane lub utylizowane wraz z odpadami komunalnymi.

Niewłaściwe postępowanie ze użytym sprzętem elektrycznym i elektronicznym, bateriami lub akumulatorami może powodować uwolnienie niebezpiecznych substancji zawartych w produktach. Celem uniknięcia jakichkolwiek szkód dla środowiska lub zdrowia, użytkownik proszony jest o odseparowanie niniejszego sprzętu i/lub dołączonych baterii lub akumulatorów od innych rodzajów odpadów i dostarczenia go do miejskiego punktu zbierania odpadów. Możliwe jest zwrócenie się z prośbą do dystrybutora o odebranie odpadów sprzętu elektrycznego i elektronicznego, na warunkach i zgodnie z procedurami ustanowionymi przez przepisy krajowe transponujące dyrektywę 2012/19/UE.

Oddzielna zbiórka i prawidłowe przetwarzanie sprzętu elektrycznego i elektronicznego, baterii i akumulatorów sprzyja ochronie zasobów naturalnych, poszanowaniu środowiska i zapewnieniu ochrony zdrowia.

Aby uzyskać więcej informacji dotyczących zbiórki użytego sprzętu elektrycznego i elektronicznego, baterii i akumulatorów, należy skontaktować się z władzami miejskimi lub organami publicznymi odpowiedzialnymi za wydawanie zezwoleń.

### **SVN-Informacije o ravnanju z odpadno električno in elektronsko opremo, ki vsebuje baterije in akumulatorje**

Ta simbol, ki se nahaja na izdelku, baterijah, akumulatorjih ali na njihovi embalaži ali v dokumentaciji, označuje, da se po izteku življenjske dobe izdelka ter baterij ali akumulatorjev, ki jih izdelek vsebuje, ne sme zbirati, predelati ali odstranjevati skupaj z odpadki iz gospodinjstev.

Neprimerno ravnanje z odpadno električno in elektronsko opremo, baterijami ali akumulatorji lahko povzroči izpust nevarnih snovi, ki jih vsebujejo izdelki. Da bi preprečili morebitne škodljive vplive na okolje ali zdravje, uporabnike pozivamo, da tovrstno opremo in/ali baterije ali akumulatorje, ki jih oprema vsebuje, ločujejo od drugih vrst odpadkov ter jih oddajo občinski službi za zbiranje odpadkov. Od distributerja lahko zahtevate prevzem odpadne električne in elektronske opreme pod pogoji in na načine, skladno s katerimi je bila Direktiva 2012/19/EU prenesena v nacionalno zakonodajo.

Ločevanje in ustrezna obdelava električnih in elektronskih naprav, baterij in akumulatorjev pripomoreta k ohranjanju naravnih virov, spoštovanju okolja ter zagotavljanju varovanja zdravja.

Za dodatne informacije o načinih zbiranja odpadne električne in elektronske opreme, baterij in akumulatorjev se obrnite na občine ali na javne organe, ki so pristojni za izdajanje dovoljenj.







**Aico S.p.A.**

**Headquarter**

Via Consorzio Agrario, 3/D - 25032  
Chiari (BS) - Italy

**Research and Development Centre**

Viale del commercio 12/a - 37135  
Verona (VR) - Italy

T. + 39 030 7402939  
info@ravelligroup.it

FB Ravellifuocointelligente  
IG ravellistufe

[www.ravelligroup.it](http://www.ravelligroup.it)

Aico S.p.A. no se asume responsabilidad alguna por posibles errores en el presente folleto y se considera libre de modificar sin preaviso las características de sus productos.